

# EAGLE

## **Istruzioni ed avvertenze per l'installatore**

Attenzione: per la sicurezza delle persone è importante rispettare queste istruzioni.  
Conservate questo manuale per poterlo consultare in futuro.

## **Instructions et recommandations pour l'installateur**

Attention: pour la sécurité des personnes, il est important de respecter ces instructions.  
Conservez ce manuel pour pouvoir le consulter dans le futur.

## **Instructions and warnings for fitters**

Warning: follow these personal safety instructions very carefully.  
Save this manual for future reference.

## **Instrucciones y advertencias para el instalador**

Atención: es importante respetar estas instrucciones para garantizar la seguridad de las personas.  
Guarde este manual para poderlo consultar posteriormente.

## **Anweisungen und Hinweise für den Installateur**

Achtung: für die Sicherheit von Personen ist es wichtig, sich an diese Anweisungen zu halten.  
Die vorliegende Anleitung für zukünftiges Nachschlagen aufbewahren.



# EAGLE - Centrale da esterno per tende da sole e tapparelle

## ISTRUZIONI PER L'INSTALLAZIONE, USO E MANUTENZIONE

I EAGLE



### ATTENZIONE

Prima di procedere all'installazione e alla programmazione della centralina leggere attentamente le istruzioni. Seguire scrupolosamente le indicazioni riportate. Una non corretta installazione può provocare gravi rischi. Il costruttore declina ogni responsabilità nel caso di non corretta installazione o d'uso improprio del prodotto.

### SOMMARIO

1. DESCRIZIONE DEL PRODOTTO
2. MEMORIZZAZIONE DEL RADIOCOMANDO MADRE E LOGICA DI FUNZIONAMENTO
3. AGGIUNTA DI NUOVI RADIOCOMANDI (TX2 - TX4 - TXP - TXMULTI - TXMULTI plus)
4. LOGICA DI FUNZIONAMENTO DEL PULSANTE ESTERNO DI COMANDO
5. PROGRAMMAZIONE DI UN RADIOCOMANDO "GLOBALE" (TX2 - TX4 - TXP - TXMULTI - TXMULTI plus)
6. CANCELLAZIONE DEI CODICI DEI RADIOCOMANDI
7. INSTALLAZIONE DELL'ANEMOMETRO WINDY
8. INVERSIONE DEL SENSO DI MARCIA
9. AVVERTENZE PER L'INSTALLAZIONE
10. CARATTERISTICHE TECNICHE
11. SCHEMA DEI COLLEGAMENTI ELETTRICI
12. SEGNALAZIONI IN PROGRAMMAZIONE

### 1. DESCRIZIONE DEL PRODOTTO

La centralina "EAGLE" è un sistema di automazione per tende e tapparelle dotato di scheda elettronica radiricevente supereterodina incorporata; il dispositivo è comandato da radiocomandi funzionanti nella banda di frequenza 433,92 MHz.

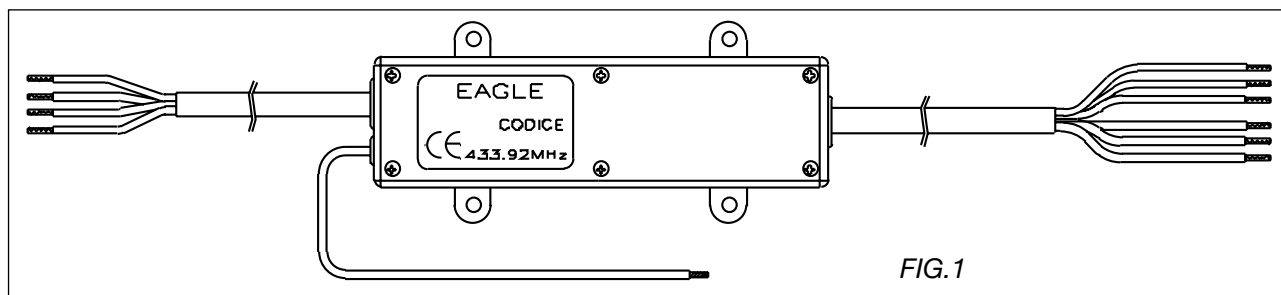


FIG.1

### 2. MEMORIZZAZIONE DEL RADIOCOMANDO MADRE E LOGICA DI FUNZIONAMENTO

Il primo radiocomando che viene memorizzato è definito "MADRE" ed acquisisce automaticamente le seguenti caratteristiche:

- Determina il verso di azionamento della tenda da sole/tapparella in base al tasto utilizzato durante la fase di memorizzazione.
- È l'unico radiocomando che può attivare la fase di programmazione.

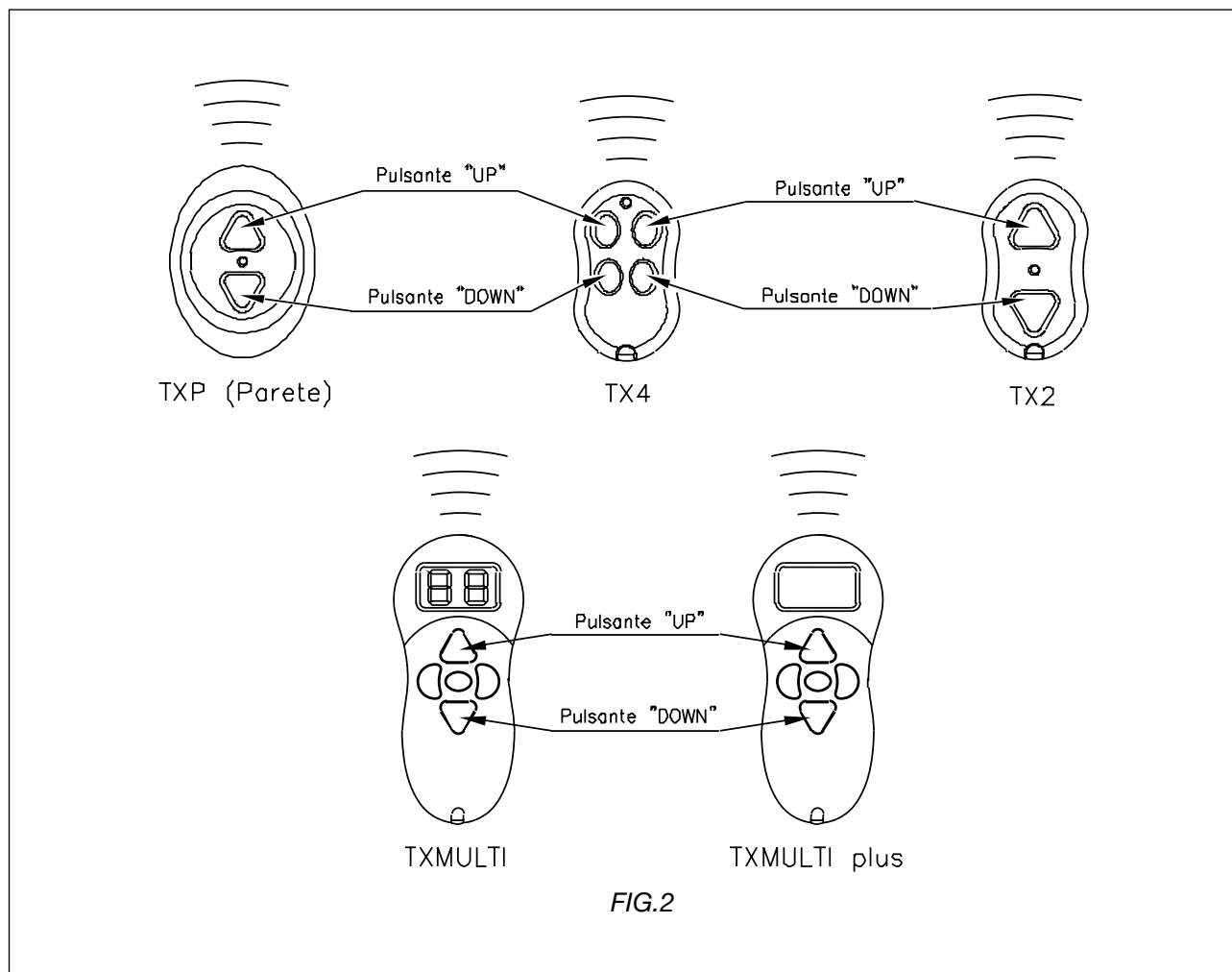
Se durante la fase di memorizzazione del radiocomando MADRE, fossero presenti ulteriori centraline EAGLE sulle quali ancora non è stato memorizzato il radiocomando madre, è opportuno scollegare quest'ultime dalla rete di alimentazione, in modo da evitare che più centraline memorizzino lo stesso radiocomando MADRE.

Nel caso in cui si desideri invertire la logica di funzionamento dei tasti del radiocomando "MADRE" seguire le istruzioni a paragrafo 8.

Per memorizzare il radiocomando "MADRE" procedere come illustrato di seguito.

1. Alimentare la centralina;

2. Premere e mantenere premuti ambedue i tasti del radiocomando finché il motoriduttore non segnalerà tramite due movimenti brevi sulla tenda/tapparella, uno di salita e l'altro di discesa, l'entrata in programmazione.
3. Premere il tasto del radiocomando "MADRE" da memorizzare; a questo punto la centralina memorizza il radiocomando "MADRE" ed esce automaticamente dallo stato di programmazione. La pressione del tasto "UP" del radiocomando permetterà l'alzata della tapparella, viceversa, il tasto "DOWN" permette l'abbassamento. Durante la corsa, la pressione del tasto opposto al movimento causerà lo "STOP" della tenda (o tapparella): dalla posizione di riposo premendo il tasto "UP" la tapparella si alza, una nuova pressione del suddetto tasto non causerà alcunché e la tapparella continuerà nella sua corsa, invece pigiando il tasto "DOWN" la tenda si arresta; viceversa per la corsa in discesa.



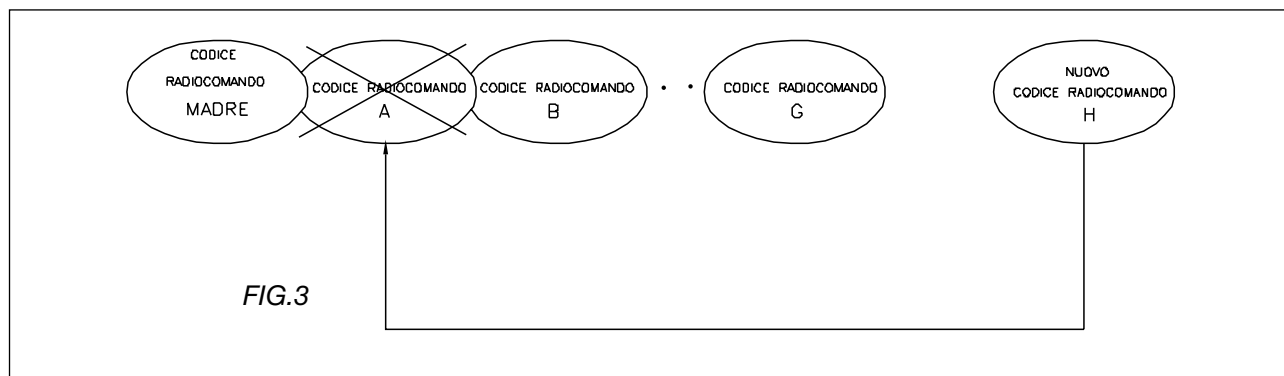
### 3. AGGIUNTA DI NUOVI RADIOCOMANDI (TX2 - TX4 - TXP - TXMULTI - TXMULTI plus)

La centralina elettronica "EAGLE" è in grado di memorizzare altri sette radiocomandi oltre al "MADRE". Qualora si desideri memorizzare ulteriori radiocomandi occorre procedere come illustrato in seguito:

1. Alimentare la centralina;
2. Premere e mantenere premuti ambedue i tasti del radiocomando "MADRE" finché il motoriduttore non segnalerà, tramite due movimenti brevi della tenda/tapparella, uno di salita e l'altro di discesa, l'entrata in programmazione<sup>1</sup>;
3. Premere un tasto del nuovo radiocomando da memorizzare; a questo punto la centralina memorizza il nuovo radiocomando ed esce automaticamente dallo stato di programmazione.

<sup>1</sup> L'entrata in programmazione è possibile solo attraverso il radiocomando "MADRE".

Qualora si volessero memorizzare ulteriori radiocomandi procedere dal punto 2; qualora si tentasse di memorizzare più di sette radiocomandi (escluso il "MADRE") la centralina provvederà alla cancellazione del primo radiocomando memorizzato e così di seguito per ulteriori nuovi radiocomandi, vedi fig. 3.



**4. LOGICA DI FUNZIONAMENTO DEL PULSANTE ESTERNO DI COMANDO**

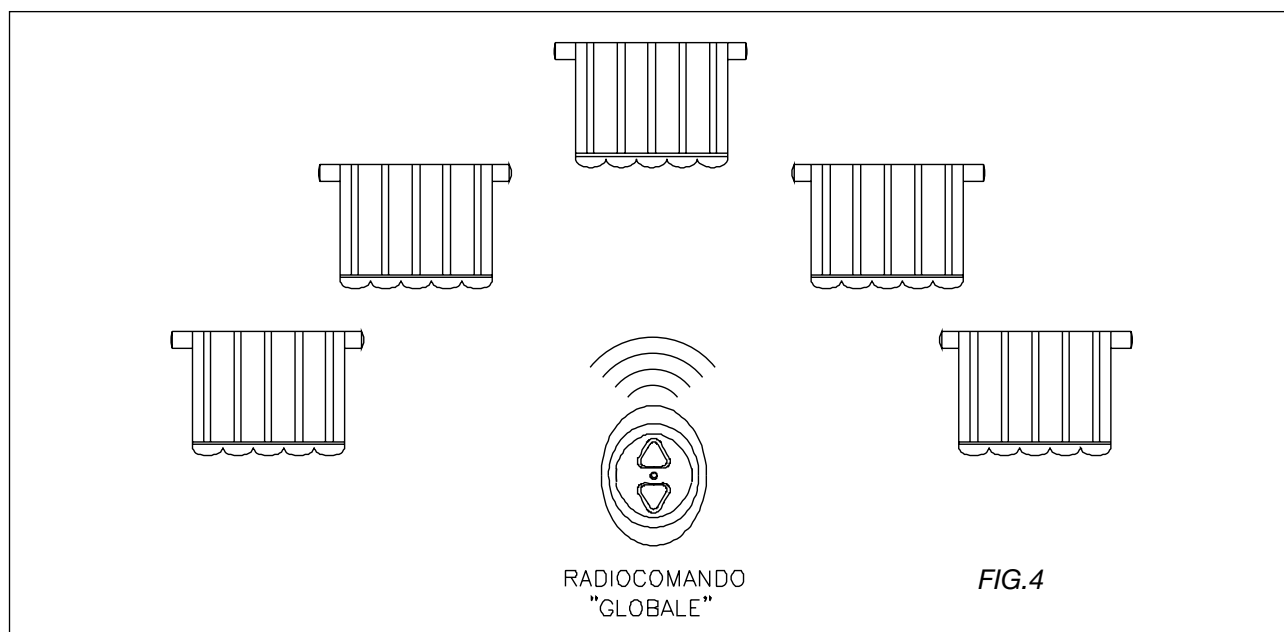
E' possibile installare un pulsante opzionale esterno (bassa tensione 24 V d.c.) di comando da parete per la movimentazione della tenda anche senza l'uso del radiocomando. La logica di funzionamento è di tipo passo-passo: ad ogni pressione del pulsante il motoriduttore esegue in modo sequenziale i comandi di salita, stop, discesa, stop. Il pulsante esterno di comando dovrà essere collegato ai cavi colore rosso e nero; per l'installazione vedere schema dei collegamenti elettrici al paragrafo 11.

**5. PROGRAMMAZIONE DI UN RADIOCOMANDO "GLOBALE" (TX2 - TX4 - TXP - TXMULTI - TXMULTI plus)**

In un installazione con più tende motorizzate può nascere l'esigenza di avere un unico radiocomando, denominato "GLOBALE", vedi fig. 4, in grado di forzare l'apertura o la chiusura contemporanea di tutte o di un gruppo di tende (o tapparelle).

Prima di procedere alla memorizzazione di un RADIOCOMANDO "GLOBALE" su ogni centralina è necessario che tutti i "MADRE" siano concordi nel verso di movimentazione della tenda (o tapparella), ovvero che abbiano tutti il tasto UP per che effettui la salita e il DOWN per la discesa.

Procedere alla memorizzazione del RADIOCOMANDO "GLOBALE" nel modo indicato nel paragrafo 3 per tutte le tende da movimentare.



## 6. CANCELLAZIONE DEI CODICI DEI RADIOCOMANDI (compreso il "MADRE")

Può nascere la necessità di cancellare tutti i codici dei radiocomandi memorizzati, compreso il "MADRE" (nel caso di smarrimento); a tal proposito premere e tener premuto il pulsante esterno (in posizione di stop) finché la centralina non segnala, attraverso tre brevi cicli consecutivi di "SALITA" e "DISCESA" della tenda (o tapparella), l'avvenuta cancellazione dei codici.

In assenza di pulsante esterno questa procedura può essere eseguita simulando l'azionamento del pulsante mettendo a contatto i cavi di colore rosso e nero (comando a bassa tensione vedi par. 11).

Si ricorda che nella successiva fase di memorizzazione di nuovi codici, il primo radiocomando memorizzato sarà codificato e riconosciuto dalla centralina come il nuovo "MADRE".

Per la memorizzazione del nuovo radiocomando madre seguire procedura indicata nel paragrafo 2.

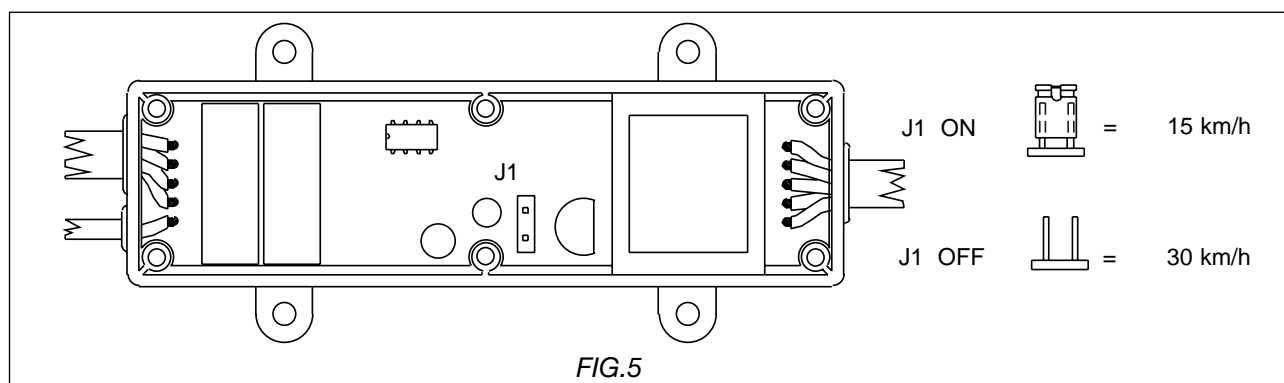
## 7. INSTALLAZIONE DELL'ANEMOMETRO WINDY

Un eventuale eccesso di vento può danneggiare la struttura portante della tenda e la tenda stessa, per ovviare a ciò, la centralina "EAGLE" è predisposta per l'installazione di un anemometro.

L'anemometro va installato nei pressi della tenda ben esposto al vento, e collegato ai cavi colore rosso e bianco, per i collegamenti elettrici vedi fig. 6 paragrafo 11.

La soglia di intervento dell'anemometro è impostabile su due velocità: 15 km/h o 30 km/h; settabile tramite un jumper da applicare all'interno della centralina, vedi fig.5.

N.B. L'INTERVENTO DELL'ANEMOMETRO CAUSA L'INIBIZIONE DEL FUNZIONAMENTO DEL RADIOCOMANDO E DEL PULSANTE ESTERNO PER CIRCA 8 MINUTI.



## 8. INVERSIONE DEL SENSO DI MARCIA

Può nascere l'esigenza di invertire il senso di marcia, per far sì che il tasto UP faccia effettivamente la salita. Per invertire il senso di rotazione premere e tener premuti entrambi i tasti del radiocomando "MADRE", la centrale segnala, tramite due movimenti brevi della tenda (o tapparella), uno di salita e l'altro di discesa, l'entrata in programmazione; a questo punto premere il pulsante esterno (rosso/nero); l'avvenuta inversione è segnalata dalla centralina tramite due brevi movimenti di "SALITA" e due di "DISCESA" della tenda (o tapparella).



## 9. AVVERTENZE PER L'INSTALLAZIONE

- La centralina EAGLE deve essere installata unicamente da personale qualificato ed utilizzata solamente per movimentare motoriduttori tubolari per tende o tapparelle.
- L'installatore deve provvedere alla protezione del dispositivo per mezzo di interruttore magnetotermico differenziale (con separazione tra i contatti di almeno 3 mm) che assicuri il sezionamento onnipolare dalla rete elettrica in caso di guasto.
- Il cablaggio fornito unitamente al dispositivo deve essere sostituito, in caso di guasto, dal costruttore o da personale qualificato.



### 10. CARATTERISTICHE TECNICHE

Alimentazione: 230 V a.c.

Portata contatti relè: 10 A

Sensibilità ricevitore: -105 dBm per S/N = 17 dB con modulazione portante 100%

Alimentazione pulsante esterno: 24 V d.c.

Tempo motore: 120 s

Il costruttore dichiara che la EAGLE è conforme alla direttiva 99/05 e che sono state applicate le normative riportate in tabella:

Sicurezza elettrica	Compatibilità elettromagnetica		Uso efficace dello spettro
EN 60335 I	EN 301 489-1/3	EN 60730-1	EN 300 220-1/3

### 11. SCHEMA DEI COLLEGAMENTI ELETTRICI

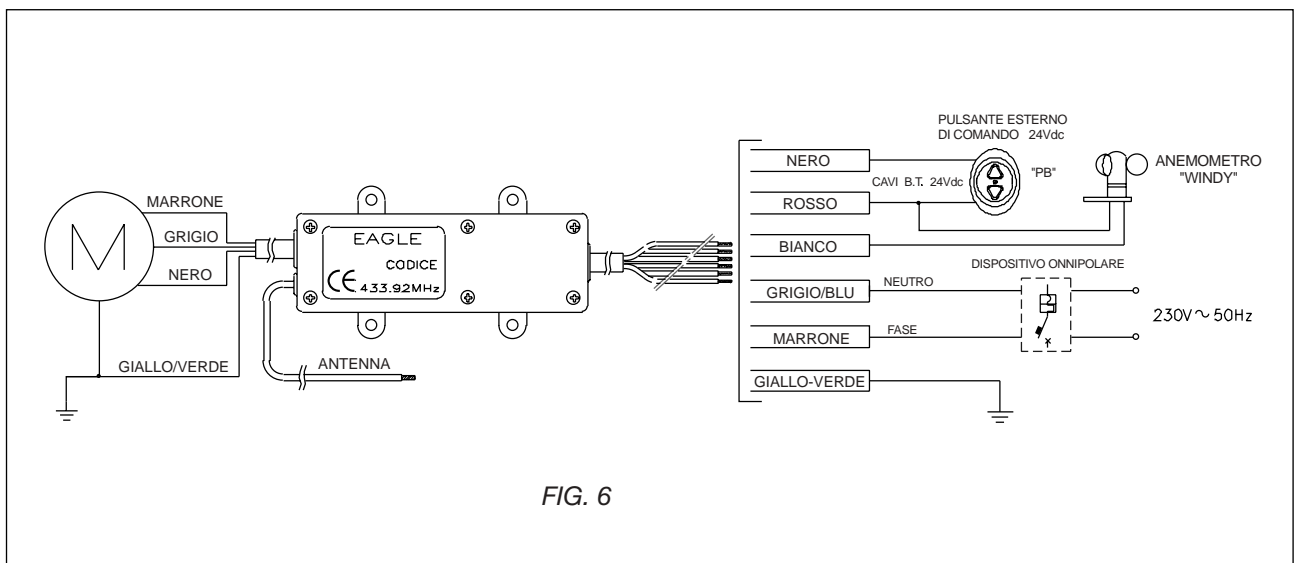


FIG. 6

### 12. SEGNALAZIONI IN PROGRAMMAZIONE

LA EAGLE SEGNALE ATTRAVERSO IL MOVIMENTO DELLA TAPPARELLA LO STATO DI PROGRAMMAZIONE

	<p>LA EAGLE É IN ATTESA DI MEMORIZZARE UN NUOVO RADIOCOMANDO O DI INVERTIRE IL SENSO DI MARCIA</p>
	<p>LA EAGLE SEGNALE L'AVVENUTA INVERSIONE DEL SENSO DI MARCIA (INSTALLAZIONE A SINISTRA)</p>
	<p>LA EAGLE SEGNALE L'AVVENUTA CANCELLAZIONE DI TUTTI CODICI DEI RADIOCOMANDI</p>

# EAGLE - Centrale d'extérieur pour stores et volets roulants

## INSTRUCTIONS POUR L'INSTALLATION, L'EMPLOI ET L'ENTRETIEN



### ATTENTION

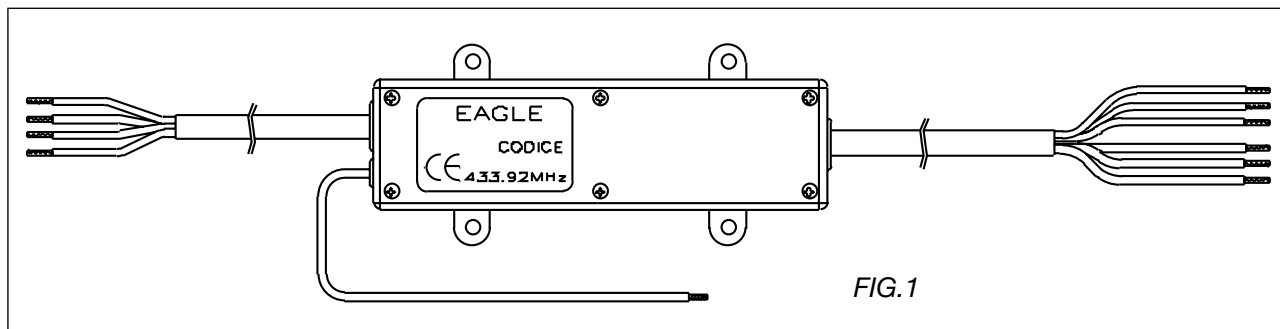
Avant de procéder à l'installation et à la programmation de la centrale lire attentivement les instructions. Suivre scrupuleusement les indications reportées. Une installation incorrecte peut provoquer de graves risques. Le constructeur décline toute responsabilité en cas d'installation incorrecte ou de mauvaise utilisation du produit.

### SOMMAIRE

1. DESCRIPTION DU PRODUIT
2. MÉMORISATION DE LA RADIOCOMMANDE "MÈRE" ET LOGIQUE DE FONCTIONNEMENT
3. AJOUT DE NOUVELLES RADIOCOMMANDES (TX2 - TX4 - TXP - TXMULTI - TXMULTI plus)
4. LOGIQUE DE FONCTIONNEMENT DU BOUTON EXTERIEUR DE COMMANDE
5. PROGRAMMATION D'UNE RADIOCOMMANDE « GLOBAL » (TX2 - TX4 - TXP - TXMULTI - TXMULTI plus)
6. ANNULLATION DES CODES RADIOCOMMANDES
7. INSTALLATION DE L'ANEMOMETRE WINDY
8. INVERSION DU SENS DE ROULEMENT
9. AVERTISSEMENTS POUR L'INSTALLATION
10. CARACTERISTIQUES TECHNIQUES
11. SCHEMA DES MONTAGES ELECTRIQUES
12. SIGNALISATIONS EN PROGRAMMATION

### 1. DESCRIPTION DU PRODUIT

La centrale « EAGLE » est un système d'automatisation pour stores et volets roulants équipé de fiche électronique réceptrice superhétérodine incorporée; le dispositif est commandé par des radiocommandes qui fonctionnent sur la bande de fréquence 433,92 MHz.



### 2. MÉMORISATION DE LA RADIOCOMMANDE "MÈRE" ET LOGIQUE DE FONCTIONNEMENT

La première radiocommande qui est mémorisée est définie "MÈRE" et acquiert automatiquement les caractéristiques suivantes :

- elle détermine le sens d' actionnement du volet roulant en fonction de la touche utilisée pendant la phase de mémorisation.
- Elle est la seule télécommande qui peut activer la phase de programmation.

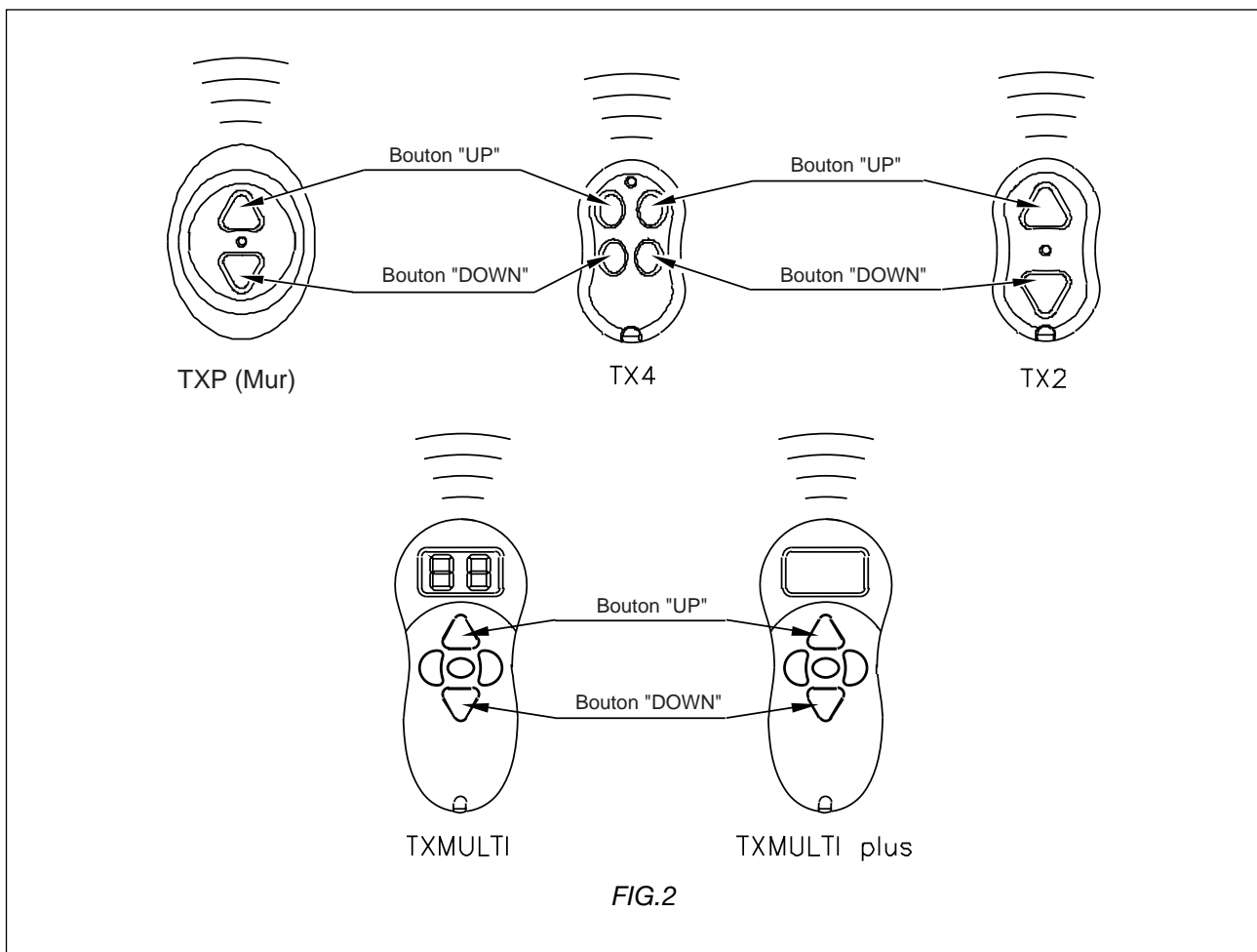
Si, pendant la phase de mémorisation de la radiocommande mère, sont présentes des ultérieures centrales sur lesquelles: aucune radiocommande n'a été mémorisée, il est conseillé de déconnecter ces dernières du courant de façon à éviter que plusieurs centrales mémorisent la même radiocommande mère.

Au cas où l'on désire inverser la logique du fonctionnement des touches de la radiocommande "MÈRE" , suivre les instructions a paragraphe 8.

Pour mémoriser la radiocommande "MÈRE", procéder comme illustré ci-dessous.

1. alimenter la centrale ;
2. passer et maintenir appuyées les deux touches de la radiocommande jusqu'à ce que le moteur signale, par deux mouvements brefs du volet, un en montée l'autre en descente, l'entrée en programmation.
3. pousser la touche de la radiocommande "MÈRE" qu'il faut mémoriser ; maintenant la centrale a mémorisé la radiocommande "MÈRE" et sort automatiquement de la programmation.

La pression du bouton « UP » de la radiocommande permettra l'ouverture du volet roulant, vice-versa, le bouton « Down » en permettra la fermeture. Durant la course, la pression du bouton opposé au mouvement causera le « STOP » (arrêt) du store (ou volet roulant) : de la position de repos, en pressant le bouton « UP », le volet s'ouvrira, une nouvelle pression sur le susmentionné bouton n'aura pas d'effets et le volet roulant continuera sa course, alors qu'en poussant le bouton « DOWN » le store s'arrêtera; vice-versa pour la course descendante.



### 3. AJOUT DE NOUVELLES RADIOCOMMANDES (TX2 - TX4 - TXP - TXMULTI - TXMULTI plus)

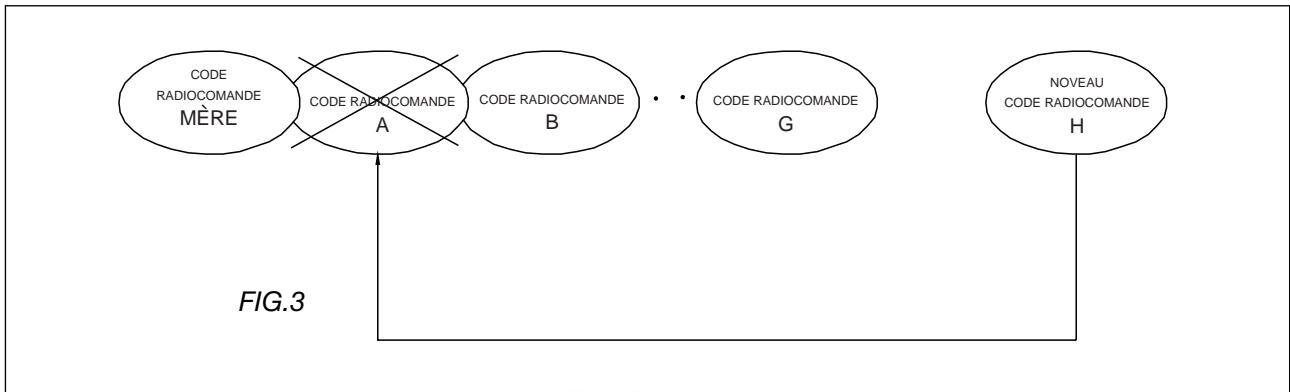
La centrale électronique « EAGLE » est capable de mémoriser sept autres radiocommandes en plus de « MÈRE ». Lorsque l'on désire mémoriser ultérieure radiocommandes TX2 de commande, procéder comme illustré ci dessous:

1. Alimenter la centrale;
2. Presser et maintenir pressés les deux boutons de la radiocommande « MÈRE » jusqu'à ce que le moto-réducteur signale l'entrée en programmation<sup>1</sup>, par deux mouvements brefs du store volets roulants, un d'ouverture et un de fermeture;
3. Presser un bouton de la nouvelle radiocommande que l'on veut mémoriser; la centrale mémorise alors la nouvelle radiocommande et sort automatiquement de l'état de programmation.

<sup>1</sup> L'entrée en programmation est possible uniquement à travers la radiocommande « MÈRE ».



Au cas où l'on voudrait mémoriser d'autres radiocommandes, procéder à partir du point 2; au cas où l'on tenterait de mémoriser plus de sept radiocommandes (« MÈRE » excluse) la centrale s'occupera d'annuler la première radiocommande mémorisée et ainsi de suite pour les nouvelles radiocommandes supplémentaires, voir fig.3.



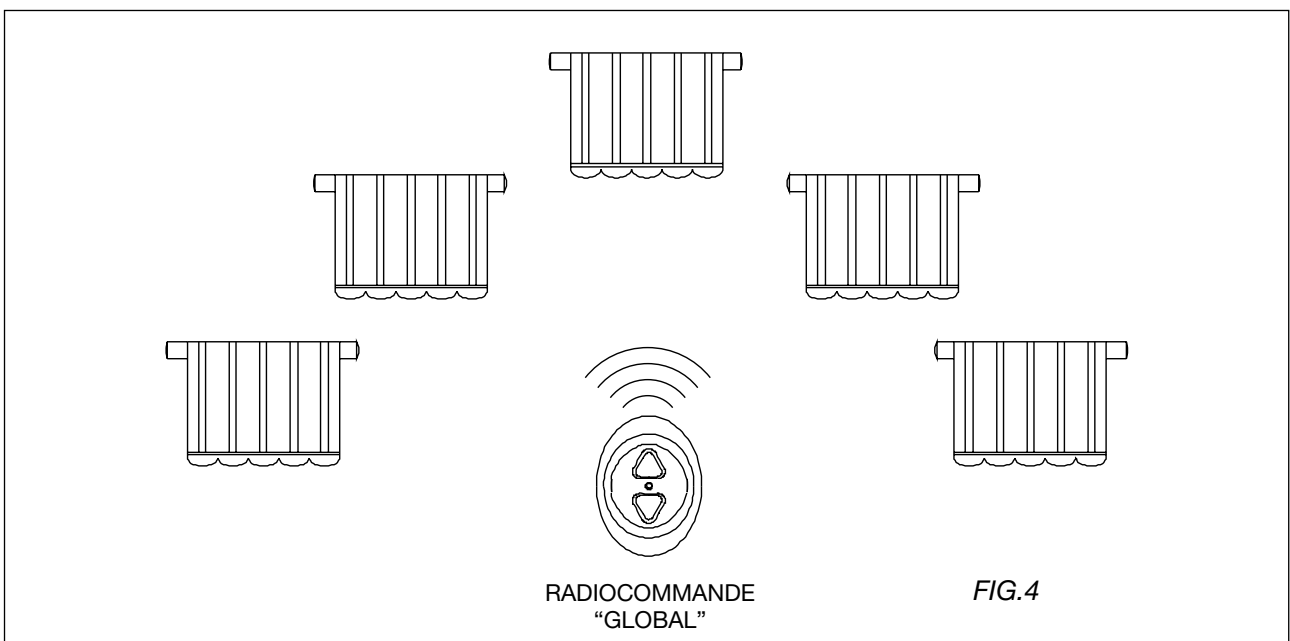
#### 4. LOGIQUE DE FONCTIONNEMENT DU BOUTON EXTERIEUR DE COMMANDE

Il est possible d'installer un bouton de commande optionnel extérieur (basse tension 24 V d.c.) de paroi pour le déplacement du store même sans l'utilisation de la radiocommande. La logique de fonctionnement est du type pas à pas: à chaque pression du bouton, le moto-réducteur exécute de façon séquentielle les commandes d'ouverture, arrêt, fermeture, arrêt. Le bouton extérieur de commande devra être connecté aux câbles de couleurs rouge et noire; pour l'installation voir le schéma des montages électriques, paragraphe 11.

#### 5. PROGRAMMATION D'UNE RADIOCOMMANDE « GLOBAL » (TX2 - TX4 - TXP - TXMULTI - TXMULTI plus)

Dans une installation comprenant plusieurs stores motorisés, on pourrait ressentir le besoin d'avoir un seul transmetteur portable, dénommé « GLOBALE », voir fig.4, capable de forcer en même temps l'ouverture ou la fermeture de tous ou d'un groupe de stores (ou volets roulants).

Avant de procéder à la mémorisation d'un RADIOCOMMANDE « GLOBAL » sur chaque centrale il est nécessaire que toutes les RADIOCOMMANDE « MÈRE » soient synchrones dans le sens de déplacement du store (ou volet roulant), c'est-à-dire qu'à tous les boutons UP corresponde l'ouverture et qu'à tous les boutons DOWN la fermeture.



Procéder à la mémorisation de la radiocommande « GLOBAL » selon les indications du paragraphe 3 pour tous les stores à activer.

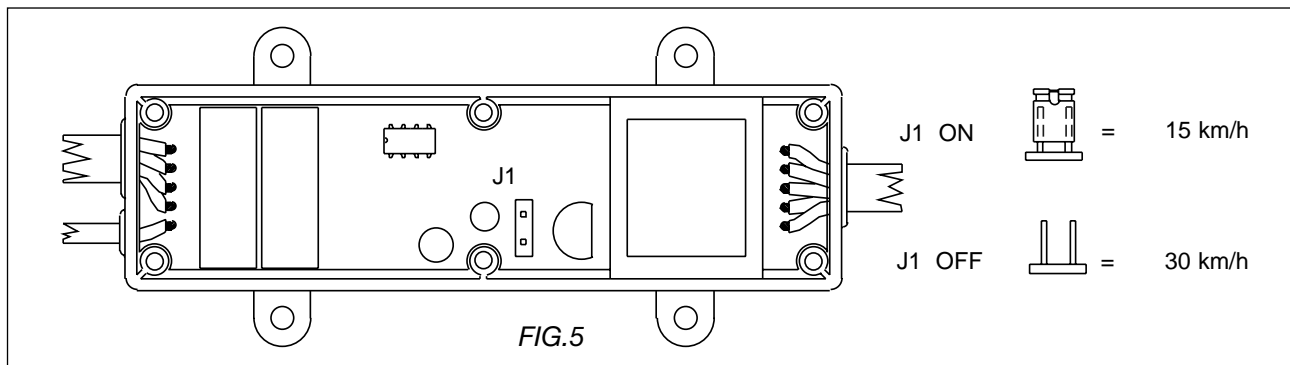
### 6. ANNULATION DES CODES DES RADIOCOMMANDES (« MÈRE » incluse)

On pourrait avoir besoin d'annuler tous les codes des radiocommandes mémorisées, inclus celui de « MÈRE » (en cas de perte); dans ce cas, presser et tenir pressé le bouton extérieur (en position d'arrêt) jusqu'à ce que la centrale signale l'effective annulation des codes, par trois cycles consécutifs brefs de « OUVERTURE » et « FERMETURE » du store (ou volet roulant). En l'absence de bouton poussoir externe cette procédure peut être exécutée en simulant l'actionnement du bouton poussoir en mettant en contact les câbles de couleur rouge et noir (commande à basse tension v.c.f. part. 11). Nous vous rappelons que dans la phase successive de mémorisation de nouveaux codes, la première radiocommande mémorisée sera codifiée et reconnue par la centrale comme la nouvelle « MÈRE ». Pour mémoriser la nouvelle radiocommande mère, suivre la procédure indiquée au paragraphe 2.

### 7. INSTALLATION DE L'ANEMOMETRE WINDY

Un éventuel excès de vent peut endommager la structure portante du store et le store lui-même, pour remédier à ce problème, la centrale « EAGLE » est prédisposée à l'installation d'un anémomètre. L'anémomètre doit être installé près du store bien exposé au vent, et connecté aux câbles de couleurs Rouge et blanche, pour les montages électriques voir fig. 6 paragraphe 11. Le seuil d'intervention de l'anémomètre peut être positionné sur deux vitesses : 15 km/h ou 30 km/h ; installé grâce à une bretelle (jumper) à appliquer à l'intérieur de la centrale, voir fig.5.

N.B. L'INTERVENTION DE L'ANEMOMETRE CAUSE L'INHIBITION DU FONCTIONNEMENT DE LA RADIOCOMMANDE ET DU BOUTON EXTERIEUR PENDANT 8 MINUTES ENVIRON.



### 8. INVERSION DU SENS DE ROULEMENT

On pourrait avoir besoin d'inverser le sens de roulement de façon à ce que le bouton UP provoque effectivement l'ouverture. Pour inverser le sens de rotation presser et tenir pressés les deux boutons du radioguidage « MÈRE », la centrale signale l'entrée en programmation par deux mouvements brefs du store (ou volet roulant), un d'ouverture et l'autre de fermeture; presser alors le bouton extérieur (rouge/noir); l'effective inversion est signalée par la centrale par deux mouvements brefs de « OUVERTURE » et deux de « FERMETURE » du store (ou volet roulant).



### 9. AVERTISSEMENTS POUR L'INSTALLATION

- La centrale EAGLE doit être installée uniquement par du personnel qualifié et utilisée seulement pour activer des moto-réducteurs tubulaires pour stores ou volets roulants.
- L'installateur doit faire le nécessaire pour la protection du dispositif à travers un interrupteur magnétothermique différentiel (avec séparation entre les contacts d'au moins 3 mm) qui assure le sectionnement omnipolaire du réseau électrique en cas de panne.
- Le câblage fourni avec le dispositif doit être remplacé, en cas de panne, par le constructeur ou par du personnel qualifié.



## 10. CARACTERISTIQUES TECHNIQUES

Alimentation : 230 V a.c.

Portée contacts relais: 10 A

Sensibilité récepteur: - 105 dBm pour S/N = 17 dB avec modulation porteuse 100%

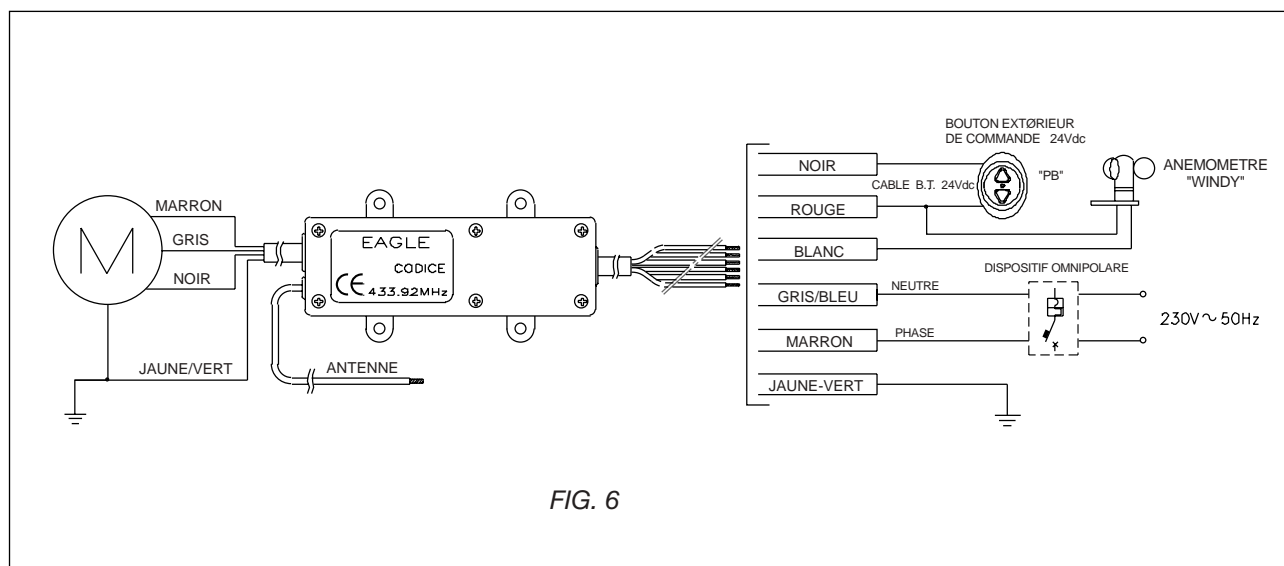
Alimentation bouton extérieur: 24 V d.c.

Temps du moteur: 120 s

Le constructeur déclare que EAGLE est conforme à la directive 99/05 et que les normes reportées dans le tableau ont été appliquées:

Securite electrique	Compatibilite Electromagnetique		Emploi efficace du spectre
EN 60335 I	EN 301 489-1/3	EN 60730-1	EN 300 220-1/3

## 11. SCHEMA DES MONTAGES ELECTRIQUES



## 12. SIGNALISATIONS EN PROGRAMMATION

LE EAGLE SIGNALA À TRAVERS LE MOUVEMENT DU VOILET L'ÉTAT DE LA PROGRAMMATION

	<p>LE EAGLE EST EN ATTENTE DE MÉMORISER UNE NOUVELLE RADIOCOMMANDE OU D'INVERSER LE SENS DE LA MARCHE</p>
	<p>LE EAGLE SIGNALA L'INVERSION DU SENS DE LA MARCHE (INSTALLATION À GAUCHE)</p>
	<p>LE EAGLE SIGNALA L'ANNULATION DE TOUS LES CODES DES RADIOCOMMANDES</p>

# EAGLE - External central control unit for rolling shutter and awning

## INSTRUCTIONS FOR INSTALLATION, USE AND MAINTENANCE



### ATTENTION

Read the instructions carefully before starting to install and programme the control unit. Follow the instructions scrupulously. Incorrect installation may create serious risks. The manufacturer declines all liability in the event of incorrect installation or improper use of the product.

### SUMMARY

1. DESCRIPTION OF THE PRODUCT
2. MOTHER RADIO CONTROL SWITCH MEMORISATION AND OPERATING LOGIC
3. ADDITION OF NEW RADIO CONTROL UNITS (TX2 - TX4 - TXP - TXMULTI - TXMULTI plus)
4. LOGIC OF FUNCTIONING OF THE CONTROL EXTERNAL PUSH BUTTON
5. PROGRAMMING OF A GLOBAL RADIO CONTROL SWITCH (TX2 - TX4 - TXP - TXMULTI - TXMULTI plus)
6. CANCELLATION OF RADIO CONTROL CODES
7. INSTALLATION OF THE ANEMOMETER WINDY
8. INVERSION OF THE DIRECTION OF MOVEMENT
9. WARNINGS FOR INSTALLATION
10. TECHNICAL CHARACTERISTICS
11. ELECTRICAL CONNECTION DIAGRAM
12. INDICATORS UNDER DEVELOPMENT

### 1. DESCRIPTION OF THE PRODUCT

The "EAGLE" control unit is a system for automation of rolling shutter and awning with a radio receiver super-heterodyne electronic card incorporated. The device is controlled by radio control code working in the 433,92 MHz frequency band.

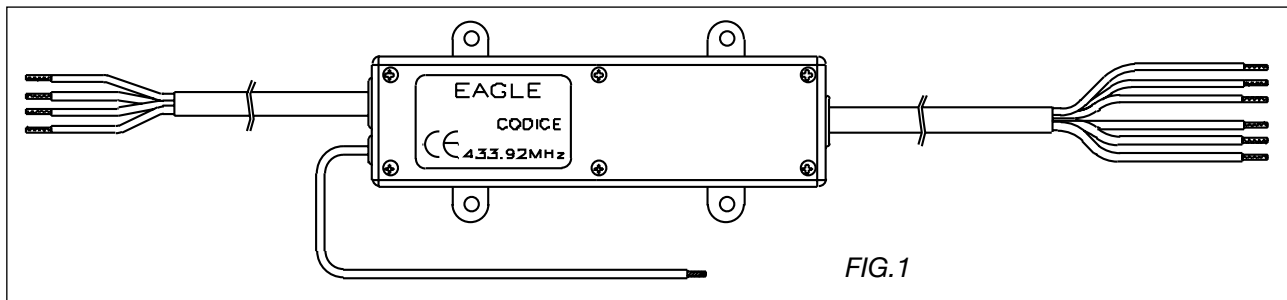


FIG.1

### 2. MOTHER RADIO CONTROL SWITCH MEMORISATION AND OPERATING LOGIC

The first radio control switch to be memorised is known as the "MOTHER" and automatically acquires the following characteristics:

- It establishes the roller window blind/awning direction of movement on the basis of the key used during the memorisation phase.
- It is the only radio control switch able to activate the programming phase.

If, memorising the mother radio control, are present other Eagle central control on which no mother radio control is memorised, you should disconnect these central control from electrical alimentation to avoid that several control units memorize the same mother radio control.

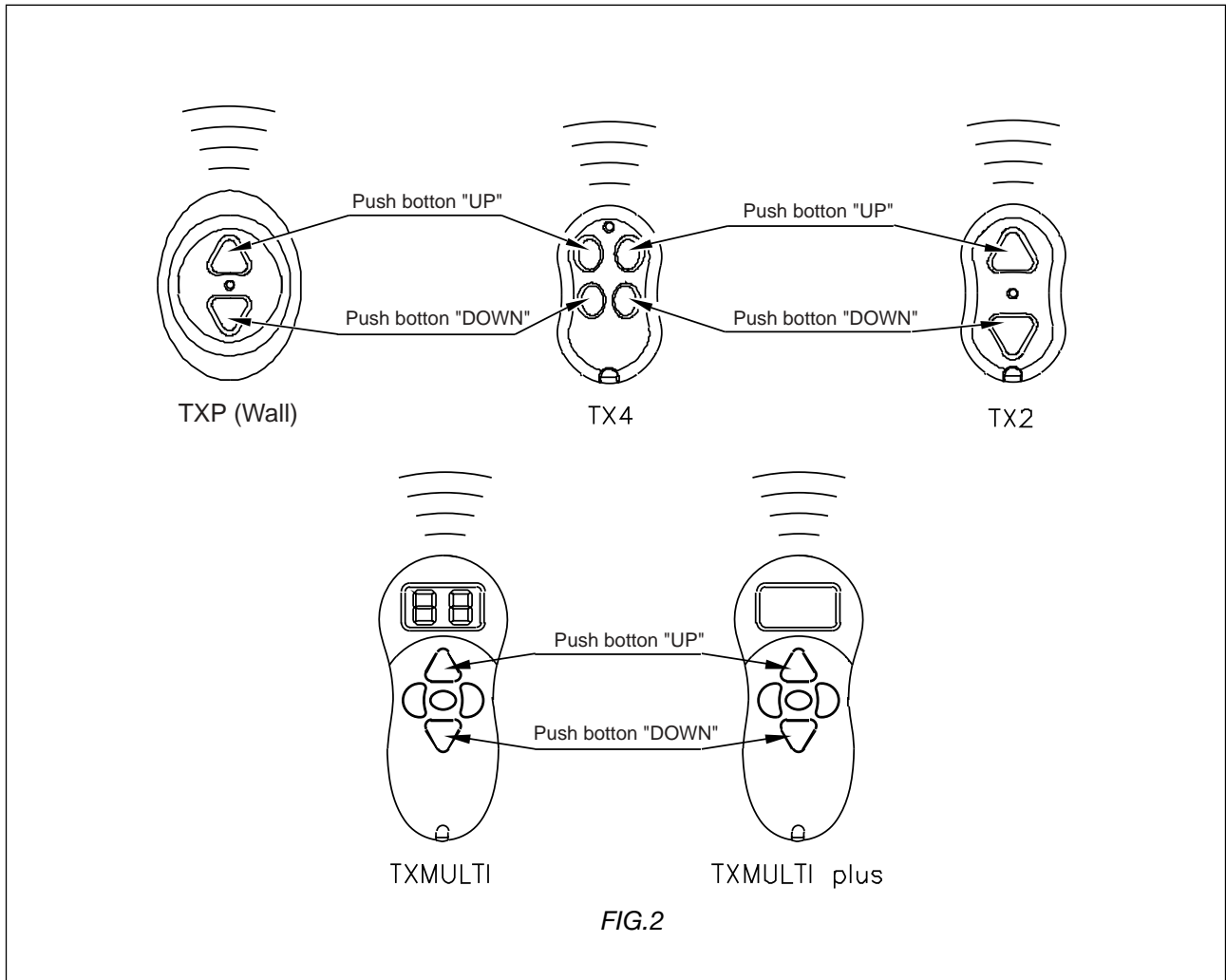
Follow the instructions provided on paragraph 8 if you wish to invert the operating logic of the "MOTHER" radio control keys.

Proceed as follows to memorise the "MOTHER" radio control switch.

1. Connect the control unit to the power supply;

2. Press and hold down both buttons of the radio control until two brief movements of the blind/awning (one up and one down) are observed. This indicates that Eagle is in programming mode.
3. Press a key on the "MOTHER" radio control switch to be memorised. At this point the Eagle memorises the "MOTHER" radio control switch and automatically exits from programming mode.

Pressing the "UP" button of the radio control unit raises the blind, whereas pressing the "DOWN" button lowers it. When the blind is moving, pressing the "STOP" button will halt movement of the blind. When the UP button is pressed in the resting position, the blind is raised. Pressing the same button again will have no effect and the blind will continue its run. On the other hand, if the DOWN button is pressed the blind stops. Vice versa for the down run.



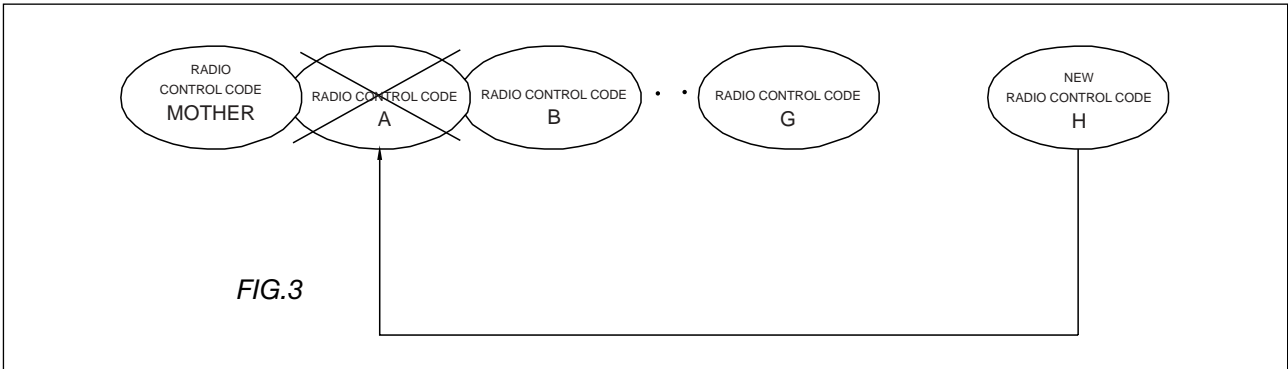
**3. ADDITION OF NEW RADIO CONTROL UNITS (TX2 - TX4 - TXP - TXMULTI - TXMULTI plus)**

The "EAGLE" electronic control unit can memorise other seven radio commands in addition to the "MOTHER". In case you wish to add new codes in the receiver, the following procedure must be followed.

1. Connect the control unit to the power supply;
2. Press and hold down both buttons of the "MOTHER" radio control unit until the motor control unit signals the start of programming<sup>1</sup> through two brief movements of the blind roller shutters, one upwards and the other downwards.
3. Press a key on the new radio control unit to be memorised. At this point the central control unit memorises the new radio control unit and exits automatically from programming status.

<sup>1</sup> Programming status can be entered only through the "MOTHER" radio control

If one wants to memorise additional radio control units, resume from point 2 above. If an attempt is made to memorise more than seven radio control units (in addition to the “MOTHER”) the control unit will cancel the first one memorised, and so on in sequence for further radio control units (see fig. 3).



**4. LOGIC OF FUNCTIONING OF THE EXTERNAL CONTROL PUSH BUTTON**

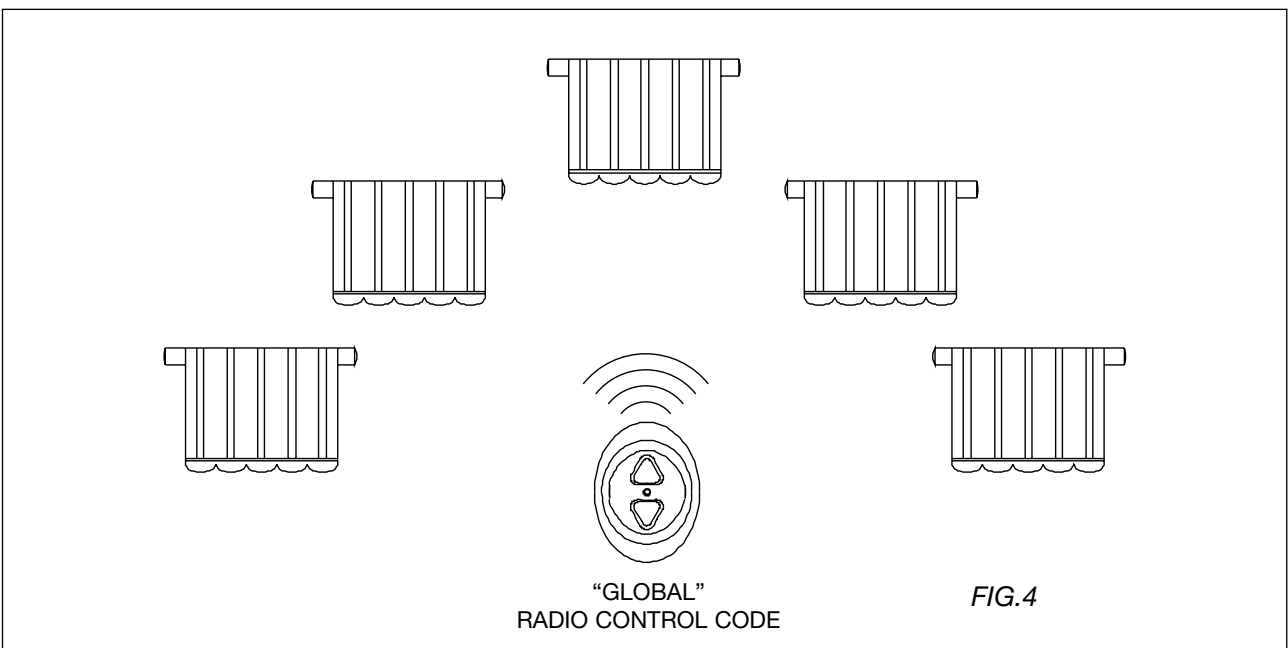
It is possible to install an optional external wall-mounted push button (low voltage 24 V DC) to move the blind even without using the radio control unit. The logic of functioning is step by step. Every time the push-button is pressed, the motor reducer executes the Up, Stop, Down, Stop actions sequentially. The external push button must be connected to the red and black coloured wires. For its installation see the electrical connection diagram in paragraph 11.

**5. PROGRAMMING OF A GLOBAL RADIO CONTROL SWITCH (TX2 - TX4 - TXP - TXMULTI - TXMULTI plus)**

In an installation with a number of motorised blinds, there may be a need to have a single transmitter mobile, denominated “GLOBAL”, see fig. 4, that can force opening or closure of all the group of blinds simultaneously.

Before proceeding to memorise a “GLOBAL” RADIO CONTROL CODE on each control unit, all the “MOTHER” RADIO CONTROL CODE must be coordinated for direction of movement of the blinds, that is, they must all have the UP key for movement up and DOWN for movement down.

Proceed to memorise the “GLOBAL” RADIO CONTROL CODE in the way indicated in paragraph 3 for all the blinds to be moved.



**6. CANCELLATION OF RADIO CONTROL CODES**

It may become necessary to cancel all the radio command codes memorised, including the “MOTHER” (in case of loss). To do so, press and hold down the external push button (in stop position) until the central unit signals that the codes have been cancelled through three short consecutive UP and DOWN cycles of the blind.

When the external push button is missing, the following procedure can be carried out by simulating the putting on of the push button, through the connection of the red and black cable (low tension commands, see paragraph 11).

Remember that in the subsequent memorising of new codes, the first radio command will be coded and recognised by the central unit as the new “MOTHER”.

For the memorizing procedure of the “Mother” Remote Control, please follow the method indicated in paragraph 2.

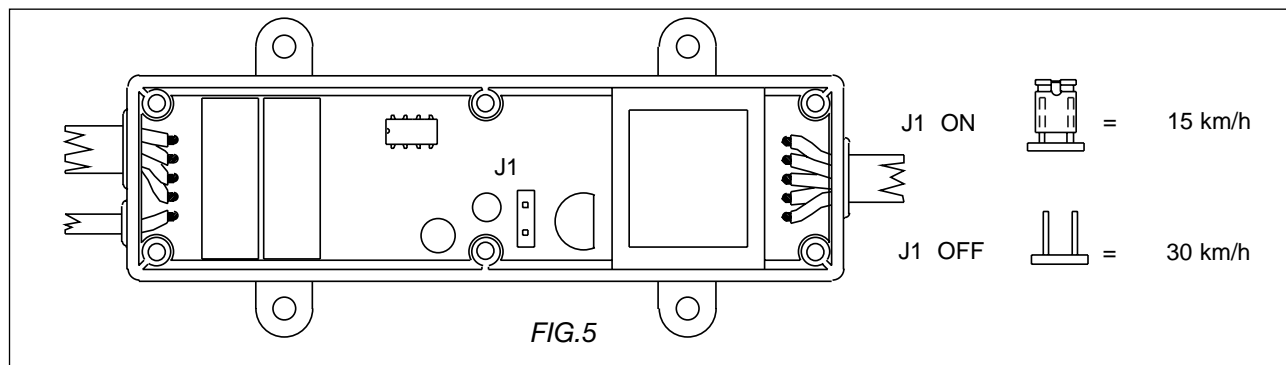
**7. INSTALLATION OF THE ANEMOMETER WINDY**

If the wind is too strong it may damage the bearing structure of the blind or the blind itself. To prevent that, the “EAGLE” control unit has been prepared for installation of an anemometer.

The anemometer is installed near the blind, well exposed to the wind, and connected to the red and white wires. For the electrical connections see fig. 6 paragraph 11.

The anemometer intervention threshold can be set for 2 speeds; 15 kph or 30 kph. These are settable by a jumper to be applied inside the central control unit (see fig. 5).

N.B. INTERVENTION BY THE ANEMOMETER INHIBITS OPERATION OF THE RADIO CONTROL UNIT AND OF THE EXTERNAL PUSH BUTTON FOR ABOUT 8 MINUTES.



**8. INVERSION OF THE DIRECTION OF MOVEMENT**

A need to reverse the direction of movement may arise, to ensure that the UP key actually makes the blind move up.

To invert the direction of rotation, press and hold down both keys of the “MOTHER” radio control. The central unit signals entry into programming status by two brief movements of the blind (one up and one down). At that point press the external push button (red/black). Inversion is signalled by the central unit by means of two brief movements of the blind, UP and DOWN.



**9. WARNINGS FOR INSTALLATION**

- The EAGLE central control unit must be installed only by qualified personnel and used only to operate tubular motor-reducers for sun or window roller blinds.
- The installer must provide for protection of the device by means of a differential magnetothermic breaker (with at least 3 mm distance between the contacts) that ensures separation of all poles from the mains in the event of a fault.
- In the event of a fault, the wiring supplied with the device must be replaced by the manufacturer or by qualified personnel.



**10. TECHNICAL CHARACTERISTICS**

Power supply: 230 V AC

Relay contact rating: 10 A

Receiver sensitivity – 105 dBm for S/N = 17 dB with carrier modulation 100%.

Power supply to external push button: 24 V DC

Motor working time: 120 s

The manufacturer declares the EAGLE conforms to Directive 99/05 and that the standards shown in the table have been applied.

Electrical safety	Electromagnetic compatibility		Efficacious use of the spectrum
EN 60335 I	EN 301 489-1/3	EN 60730-1	EN 300 220-1/3

**11. ELECTRICAL CONNECTION DIAGRAM**

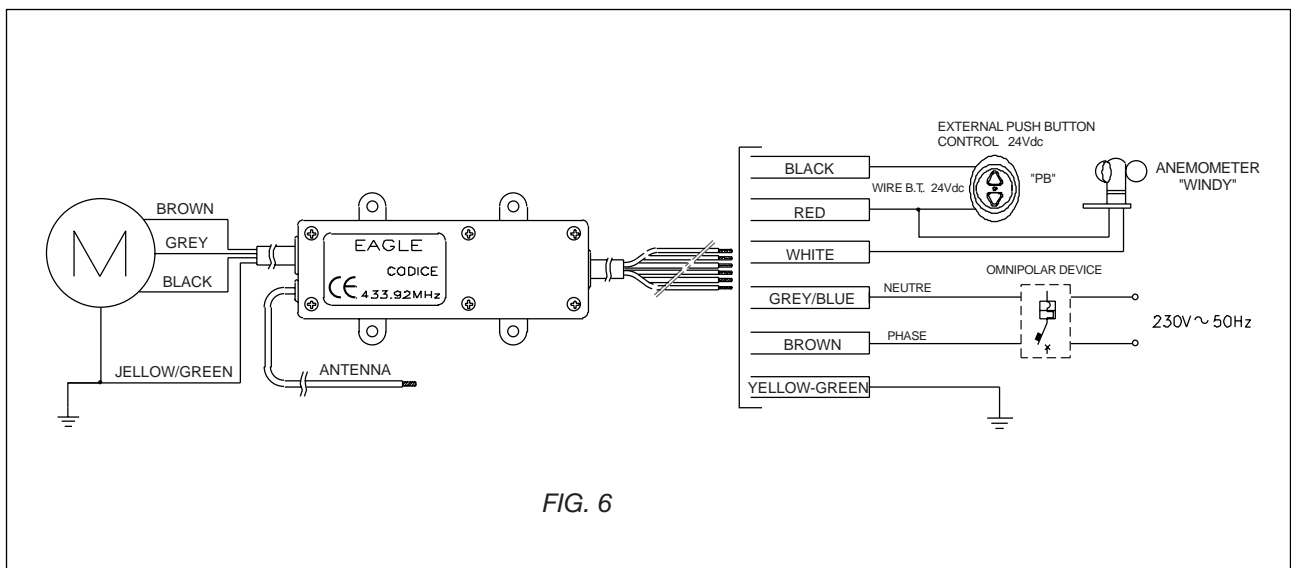


FIG. 6

**12. INDICATORS UNDER DEVELOPMENT**

EAGLE INDICATES THE PROGRAMMING STATUS THROUGH THE MOVEMENT OF THE BLIND

	EAGLE IS WAITING TO RECORD A NEW RADIO COMMAND OR TO REVERSE THE DIRECTION
	EAGLE INDICATES THAT THE DIRECTION HAS BEEN REVERSED (INSTALLED TO THE LEFT)
	EAGLE INDICATES THAT ALL RADIO COMMAND CODES HAVE BEEN CANCELLED



# EAGLE - Central externa para toldos y persianas

## INSTRUCCIONES PARA LA INSTALACIÓN, USO Y MANTENIMIENTO



### ATENCIÓN

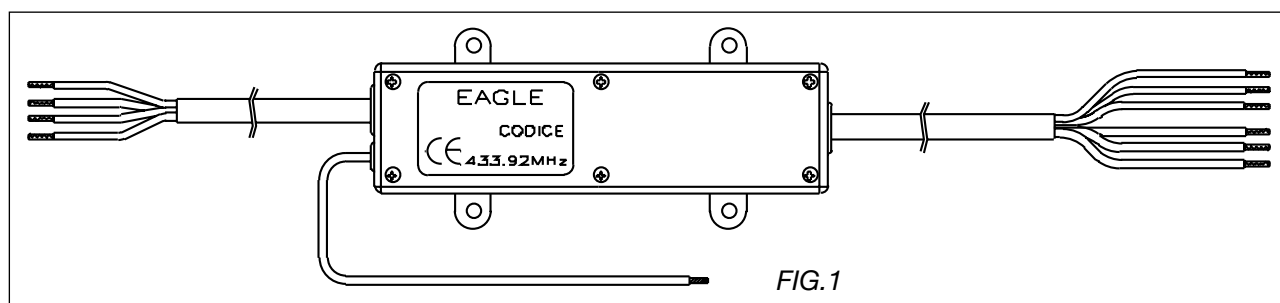
Antes de proceder a la instalación y a la programación de la central, leer atentamente las instrucciones. Es imprescindible seguir rigurosamente las indicaciones expresadas. Una instalación incorrecta puede provocar graves riesgos. El constructor declina toda responsabilidad en caso de instalación incorrecta o de uso impropio del producto.

### INDICE

1. DESCRIPCIÓN DEL PRODUCTO
2. MEMORIZACIÓN DEL MANDO A DISTANCIA MADRE Y LÓGICA DE FUNCIONAMIENTO
3. ADICIÓN DE NUEVOS MANDOS A DISTANCIA (TX2 - TX4 - TXP - TXMULTI - TXMULTI plus)
4. LÓGICA DE FUNCIONAMIENTO DEL PULSADOR EXTERNO DE MANDO
5. PROGRAMACIÓN DE UN MANDO "GLOBAL" (TX2 - TX4 - TXP - TXMULTI - TXMULTI plus)
6. CANCELACIÓN DE LOS CÓDIGOS DE MANDO A DISTANCIA
7. INSTALACIÓN DEL ANEMÓMETRO "WINDY"
8. INVERSIÓN DEL SENTIDO DE MARCHA
8. ADVERTENCIAS DE INSTALACIÓN
10. CARACTERÍSTICAS TÉCNICAS
11. ESQUEMA DE LAS CONEXIONES ELÉCTRICAS
12. SEÑALIZACIONES EN PROGRAMACIÓN

### 1. DESCRIPCIÓN DEL PRODUCTO

La central "EAGLE" es un sistema de motorización para toldos y persianas dotado de una placa electrónica radio-receptora superheterodina incorporada; el dispositivo es accionado mando a distancia que trabajan en la banda de frecuencia 433,92 MHz.



### 2. MEMORIZACIÓN DEL MANDO A DISTANCIA MADRE Y LÓGICA DE FUNCIONAMIENTO

El primer mando a distancia que se memoriza se denomina "MADRE" y adquiere automáticamente las siguientes características:

- Determina el sentido de accionamiento del toldo/persiana según la tecla utilizada durante la memorización.
- Es el único mando a distancia que puede activar la fase de programación.

Si durante la fase de memorización del mando a distancia llamado "madre", hubieran presentes mas centrales EAGLE en las cuales no hay todavía memorizado el mando a distancia "madre", es oportuno desconectar estos últimos de la red de alimentación, en modo de evitar que mas de centrales memoricen el mismo mando a distancia "madre".

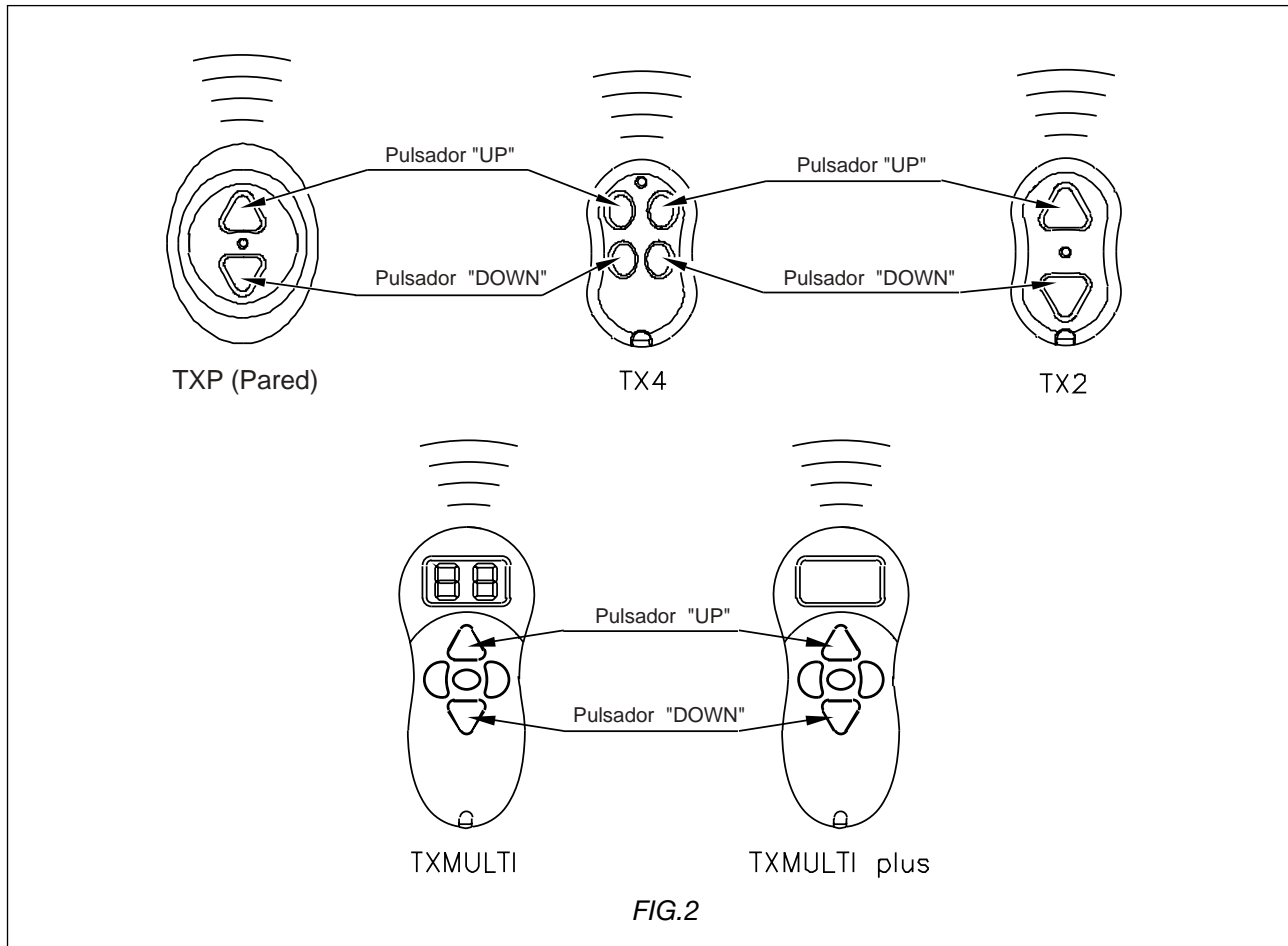
Si se desea invertir la lógica de funcionamiento de las teclas del mando a distancia "MADRE", seguir las instrucciones a apartado 8.

Para memorizar el mando a distancia "MADRE", proceder como se indica a continuación.

1. Cargar la central;

2. Pulsar las dos teclas del mando y no soltarlas hasta que el motorreductor indique, con dos breves movimientos de subida y bajada del toldo/persiana, que ha entrado en fase de programación.
3. Pulsar la tecla del mando a distancia "MADRE" que se desea memorizar; hecho esto, la central memoriza el mando a distancia "MADRE" y sale automáticamente del estado de programación.

Pulsando el botón "UP" del mando a distancia se activa el mecanismo de subida de la persiana y viceversa pulsando el botón "DOWN" se activa el mecanismo de bajada. Si durante el recorrido de la persiana se presiona el pulsador contrario al movimiento en ejecución, se obtendrá el "PARO-STOP" del toldo (o persiana): partiendo de la posición de reposo con el pulsador "UP" la persiana se levanta, presionando nuevamente este mismo pulsador nada ocurrirá y la persiana seguirá su recorrido, al contrario presionando el pulsador "DOWN" se obtendrá el paro de la persiana; viceversa para el recorrido en bajada.



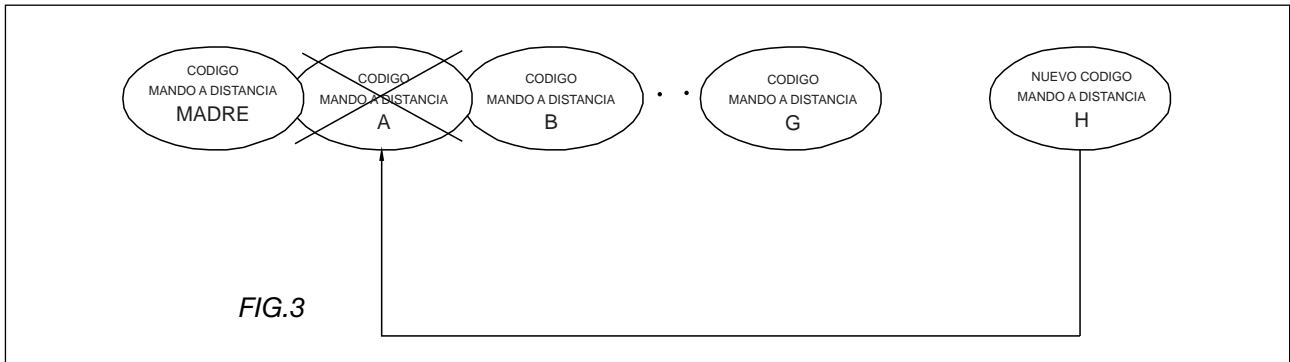
### 3. ADICIÓN DE NUEVOS MANDOS A DISTANCIA (TX2 - TX4 - TXP - TXMULTI - TXMULTI plus)

La central electrónica EAGLE puede memorizar otros siete mandos a distancia además del mando "MADRE". En el caso de que se desee memorizar otros mando, proceder como indicado a continuación:

1. Cargar la central;
2. Presionar y tener presionados ambos pulsadores del mando a distancia "MADRE" hasta que el motorreductor indique, a través de dos pequeños movimientos del toldo persiana, uno de subida y el otro de bajada, la entrada en programación;
3. Presionar un pulsador del nuevo mando a distancia que desea memorizar; la central memoriza el nuevo mando a distancia y sale automáticamente del estado de programación.

<sup>1</sup> La entrada en programación es posible únicamente a través del mando a distancia "MADRE".

En el caso de querer memorizar más de un mando a distancia, proceder a partir del punto 2; si se tratan de memorizar más de siete mandos (excepto el mando “MADRE”) la central eliminará el primer mando a distancia memorizado y así en adelante para los nuevos mandos a distancia, véase fig. 3.



#### 4. LÓGICA DE FUNCIONAMIENTO DEL PULSADOR EXTERNO DE MANDO

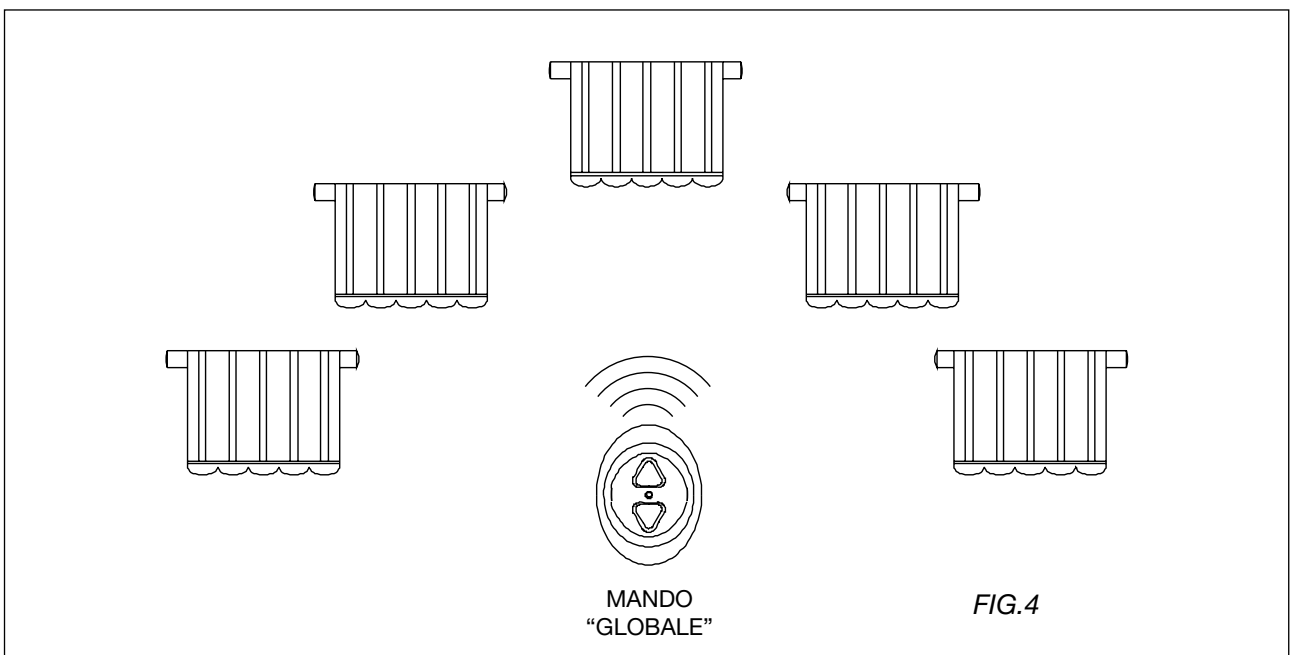
Es posible instalar un pulsador externo (baja tensión 24 V d.c.) de mando opcional de pared para el manejo del toldo sin utilizar el mando a distancia. La lógica de funcionamiento es del tipo paso a paso: cada vez que se presiona el pulsador el motorreductor realiza de manera secuencial el mando de subida, stop, bajada, stop. El pulsador externo de mando se deberá conectar a los cables de color rojo y negro; para la instalación ver el esquema de las conexiones eléctricas del párrafo 11.

#### 5. PROGRAMACIÓN DE UN MANDO “GLOBAL” (TX2 - TX4 - TXP - TXMULTI - TXMULTI plus)

En una instalación con varios toldos motorizados puede hacerse necesario tener un único transmisor portable, llamado “GLOBAL”, ver fig. 4, capaz de forzar la apertura o el cierre contemporáneo de todos o de un grupo de toldos (o de persianas).

Antes de proceder a la memorización de un MANDO “GLOBAL” en cada Radiomatic es necesario que todos los MANDO “MADRE” estén de acuerdo sobre la dirección de movimiento del toldo (o persiana), es decir asegurarse de que el pulsador UP efectúa la subida y el pulsador DOWN efectúa la bajada.

Proceder a la memorización del MANDO “GLOBAL” según las indicaciones del párrafo 3 para todos los toldos que se desea desplazar.



## 6. CANCELACIÓN DE LOS CÓDIGOS DE MANDO A DISTANCIA (incluso el mando "MADRE")

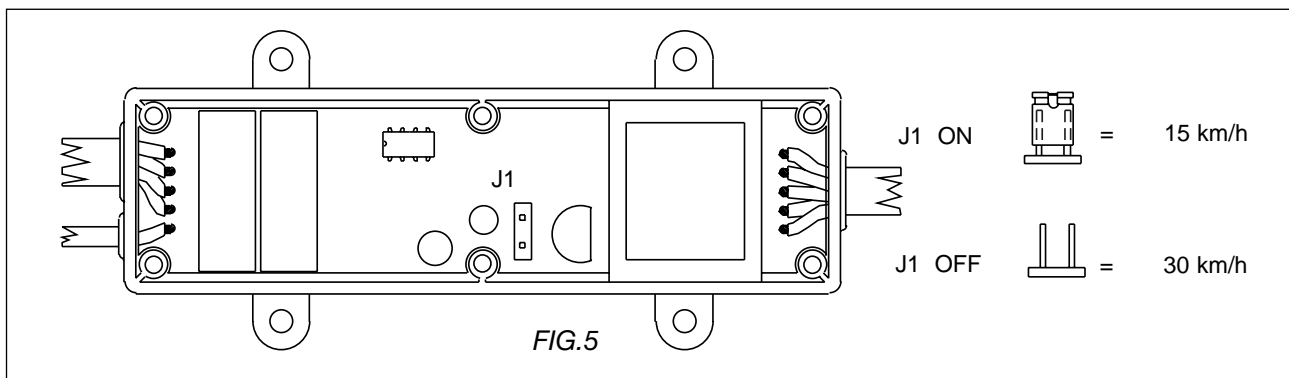
Se puede hacer necesario cancelar todos los códigos de los mandos a distancia memorizados (incluso el mando "MADRE") (en caso de extravío). Para tal efecto, presionar y tener presionado el pulsador externo (en posición de stop) hasta que la central indique, a través de tres pequeños ciclos consecutivos de "SUBIDA" y "BAJADA", la cancelación de los códigos. Si falta el botón externo, este procedimiento puede llevarse a efecto simulando el accionamiento del botón para ello hay que hacer contacto entre los cables de color rojo y negro (mando de baja tensión, ver apartado 11). Se recuerda que en la posterior fase de memorización de nuevos códigos, el primer mando a distancia memorizado será codificado y reconocido por la central como el nuevo código "MADRE". Para memorizar el nuevo radiocontrol madre,, seguir el procedimiento indicado en el apartado 2.

## 7. INSTALACIÓN DEL ANEMÓMETRO WINDY

Un eventual exceso de viento puede dañar la estructura portante del toldo y el mismo toldo. Para obviar estos inconvenientes, la central "Eagle" está predispuesta para la instalación de un anemómetro. El anemómetro se deberá instalar cerca del toldo, en un lugar bien expuesto al viento, y deberá conectarse a los cables de color Rojo y Blanco; para las conexiones eléctricas véase fig. 6 párrafo 11.

El nivel umbral del anemómetro puede regularse según dos velocidades: 15 km/h o 30 km/h; setea-ble mediante jumper a aplicar dentro de la central, véase fig. 5

N.B. LA ACCIÓN DEL ANEMÓMETRO CAUSA LA INHIBICIÓN DEL FUNCIONAMIENTO DEL MANDO A DISTANCIA Y DEL PULSADOR EXTERNO POR APROXIMADAMENTE 8 MINUTOS



## 8. INVERSIÓN DEL SENTIDO DE MARCHA

Puede hacerse necesario invertir el sentido de marcha de manera que el pulsador UP accione efectivamente el movimiento de subida.

Para invertir el sentido de rotación presionar y tener presionados ambos pulsadores del mando a distancia "MADRE", la central indica, a través de dos pequeños movimientos del toldo (o persiana), uno de subida y el otro de bajada, la entrada en programación; luego presionar el pulsador externo (rojo/negro). La central indica con dos movimientos de "SUBIDA" del toldo (o de la persiana) y dos de "BAJADA" que se ha llevado a cabo la inversión.



## 9. ADVERTENCIAS DE INSTALACIÓN

- La central "EAGLE" deberá ser instalada únicamente por personal calificado y utilizada solamente para desplazar motorreductores tubulares para toldos o persianas.
- El instalador se ocupará de disponer la protección del dispositivo mediante un interruptor magneto-térmico diferencial (con distancia entre los contactos de mínimo 3mm) que asegure el corte omnipolar de la instalación eléctrica en caso de avería.
- El cableado suministrado junto con el dispositivo deber ser remplazado, en caso de avería, por el constructor o por personal calificado.



## 10. CARACTERÍSTICAS TÉCNICAS

Alimentación: 230 V a.c.

Carga contactos relés: 10 A

Sensibilidad receptor: -105dBm para S/N = 17dB con modulación portadora 100%

Alimentación pulsador externo: 24 V d.c.

Tiempo de funcionamiento motor: 120s

El constructor declara que EAGLE cumple con lo dispuesto en la directiva 99/05 y que se han aplicado las normas indicadas en la siguiente tabla:

Seguridad eléctrica	Compatibilidad electromagnética		Uso eficaz del espectro
EN 60335 I	EN 301 489-1/3	EN 60730-1	EN 300 220-1/3

## 11. ESQUEMA DE LAS CONEXIONES ELÉCTRICAS

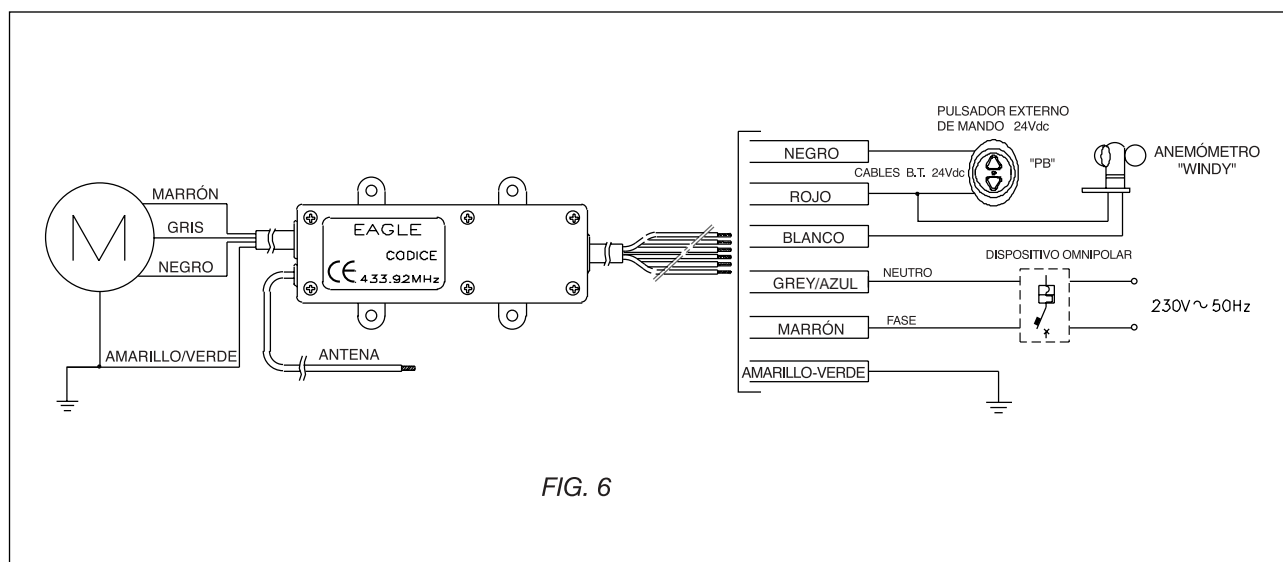


FIG. 6

## 12. SEÑALIZACIONES EN PROGRAMACIÓN

EL EAGLE SEÑALA, A TRAVÉS DEL MOVIMIENTO DE LA PERSIANA, EL ESTADO DE PROGRAMACIÓN

	<p>EL EAGLE ESTÁ EN ESPERA DE MEMORIZAR UN NUEVO MANDO A DISTANCIA O DE INVERTIR EL SENTIDO DE LA MARCHA.</p>
	<p>EL EAGLE SEÑALA LA INVERSIÓN DEL SENTIDO DE LA MARCHA (INSTALACIÓN A LA IZQUIERDA)</p>
	<p>EL EAGLE SEÑALA LA CANCELACIÓN DE TODOS LOS CÓDIGOS DE LOS MANDOS A DISTANCIA.</p>



### ACHTUNG

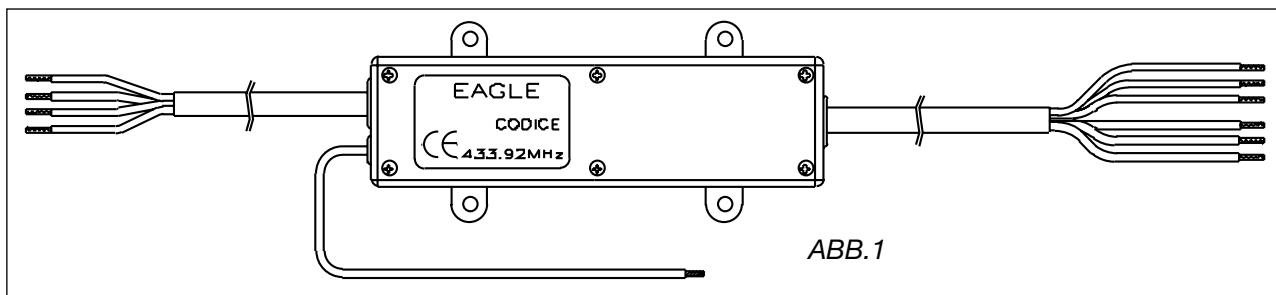
Vor dem Installieren des Steuerungsgehäuses die Gebrauchsanweisung aufmerksam durchlesen. Die aufgeführten Anweisungen genauestens befolgen. Eine fehlerhaft durchgeführte Installation kann schwere Risiken verursachen. Der Hersteller lehnt jegliche Verantwortung im Falle einer fehlerhaften Installation bzw. eines ungeeigneten Gebrauchs des Produktes ab.

### INHALTSVERZEICHNIS

1. BESCHREIBUNG DES PRODUKTS
2. SPEICHERUNG DER FUNKSTEUERUNG "MUTTER" UND FUNKTIONSLOGIK
3. ZUSÄTZLICHE NEUE FUNKSTEUERUNGEN (TX2 - TX4 - TXP - TXMULTI - TXMULTI plus)
4. FUNKTIONSLOGIK DES EXTERNEN DRUCKKNOPFS
5. PROGRAMMIERUNG EINES FUNKSTEUERUNG-SCODES „GLOBAL“ (TX2 - TX4 - TXP - TXMULTI - TXMULTI plus)
6. LÖSCHEN DER FUNKSTEUERUNG-SCODES
7. INSTALLATION DES WINDGESCHWINDIGKEITSMESSERS „WINDY“
8. UMKEHR DER BETRIEBSRICHTUNG
9. ANWEISUNGEN ZUR INSTALLATION
10. TECHNISCHE EIGENSCHAFTEN
11. SCHEMA DER ELEKTRISCHEN VERBINDUNGEN
12. ANGABEN IN DER PROGRAMMIERUNGSPHASE

### 1. BESCHREIBUNG DES PRODUKTS

Bei dem Steuerungsgehäuse „EAGLE“ handelt es sich um ein System der Automatisierung für Markisen und Rollläden, die mit einer eingebauten elektronischen Überlagerungsfang Karte für den Funkempfang ausgestattet sind. Die Vorrichtung wird von in dem Frequenzband 433,92 MHz funktionierenden Funksendern gesteuert.



### 2. SPEICHERUNG DER FUNKSTEUERUNG "MUTTER" UND FUNKTIONSLOGIK

Die erste gespeicherte Funksteuerung wird als "MUTTER" bezeichnet und nimmt automatisch die folgenden Eigenschaften an:

- Sie bestimmt je nach der Taste, die während der Speicherungsphase benutzt wurde, die Betriebsrichtung der Markisen/Rollläden.
- Sie ist die einzige Funksteuerung, die die Programmierphase aktivieren kann.

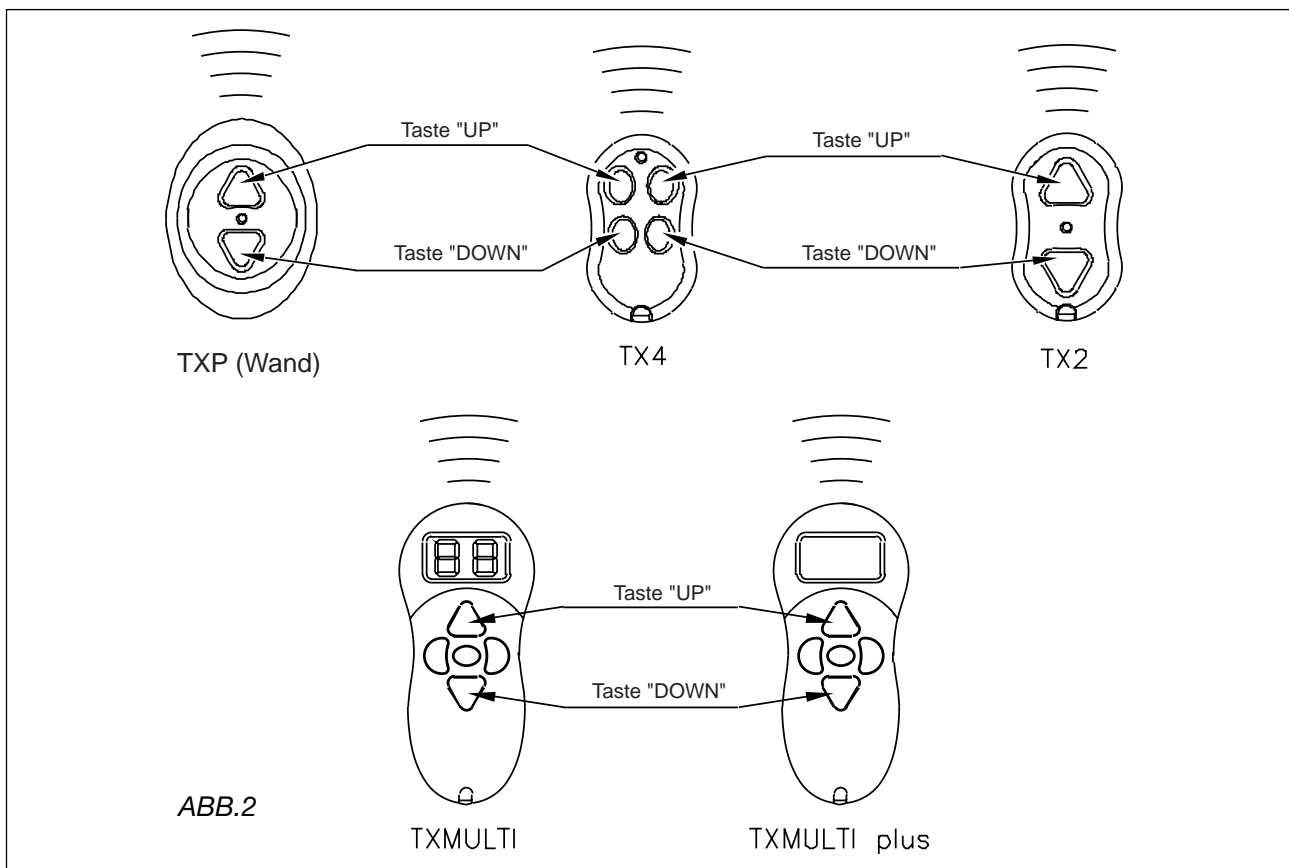
Wenn beim Speichern von die Funksteuerung "MUTTER", genannt, wo noch nicht die Funksteuerung "MUTTER", gespeichert wurde, war es nötig diese von der Stromversorgung zu abbrechen. Man kann so vermeiden dass mehrere Steuerungsgehäuse die selbe Funksteuerung "MUTTER" speichern.

Sofern Sie die Funktionslogik der Tasten der Funksteuerung "MUTTER" umkehren möchten, müssen Sie die Anweisungen des Abschnittes 8 befolgen.

Zur Speicherung der Funksteuerung "MUTTER", gehen Sie wie folgend angezeigt vor.

1. Dem Steuerungsgehäuse Strom zuführen;
2. Die Tasten der Funksteuerung betätigen und so lange gedrückt halten, bis der Getriebemotor mittels zweier kurzer Bewegungen der Markise/des Rollladens, einmal kurz hinauf und einmal kurz hinunter, signalisiert, dass die Programmierung erfolgreich abgeschlossen wurde.
3. Die Taste der zu speichernden Funksteuerung "MUTTER" betätigen. Jetzt speichert das Steuerungsgehäuse die Funksteuerung "MUTTER" und verlässt automatisch den Programmierungsmodus

Durch Betätigen der Taste „UP“ der Funksteuerung fährt der Rollladen hoch, und umgekehrt ist es möglich, den Rollladen durch Drücken der Taste „DOWN“ herunterzulassen. Durch Betätigen des entgegengesetzten Druckknopfes während des Hinauffahrens hält der Rollladen (oder die Sonnenmarkise) an. Der Rollladen verlässt seine Ruheposition und fährt weiter hoch, sobald die Taste „UP“ betätigt wird. Ein erneutes Betätigen der oben genannten Taste führt dazu, dass der Rollladen weiter hinauffährt. Wird hingegen die Taste „DOWN“ betätigt, hält der Rollladen an. Umgekehrtes gilt für das Hinunterlassen des Rollladens.



### 3. ZUSÄTZLICHE NEUE FUNKSTEUERUNGEN (TX2 - TX4 - TXP - TXMULTI - TXMULTI plus)

Das elektronische Steuerungsgehäuse „EAGLE“ ist in der Lage, außer der „MUTTER“ weitere sieben Funksteuerungen zu speichern. Zum Speichern zusätzlicher Funksteuerungen TX2-Steuerungen wie folgt vorgehen:

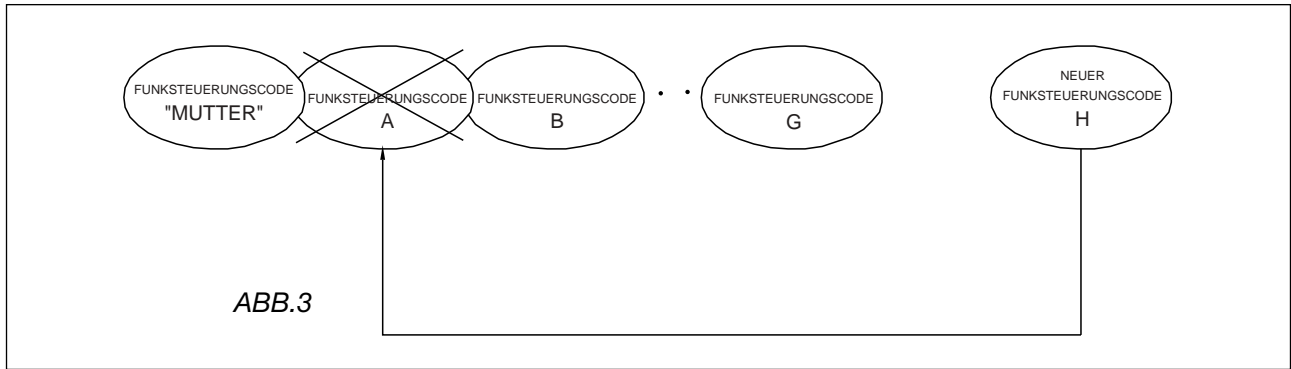
1. Dem Steuergehäuse Strom zuführen;
2. Die beiden Tasten der "MUTTER"-Funksteuerung betätigen und so lange gedrückt halten, bis der Getriebemotor mittels zweier kurzer Bewegungen der Markise, rolläden (einmal kurz hinauf und einmal kurz hinunter) signalisiert, dass die Programmierung<sup>1</sup> erfolgreich abgeschlossen wurde.
3. Eine Taste der neuen zu speichernden Funksteuerung betätigen. Jetzt speichert das Steuerungsgehäuse die neue Funksteuerung und verlässt automatisch den Programmierungsmodus.

Wenn weitere Funksteuerungen gespeichert werden sollen, muss die Vorgehensweise ab Punkt 2 wieder-

<sup>1</sup> Die Programmierung ist nur mittels der Funksteuerung „MUTTER“ möglich.



holt werden. Sollte versucht werden, mehr als sieben Funksteuerungen (außer der „MUTTER“) zu speichern, löscht das Steuerungsgehäuse die erste gespeicherte Funksteuerung und geht bei allen weiteren Versuchen, Funksteuerungen zu speichern, in derselben Art und Weise vor. Siehe Abb. 3.

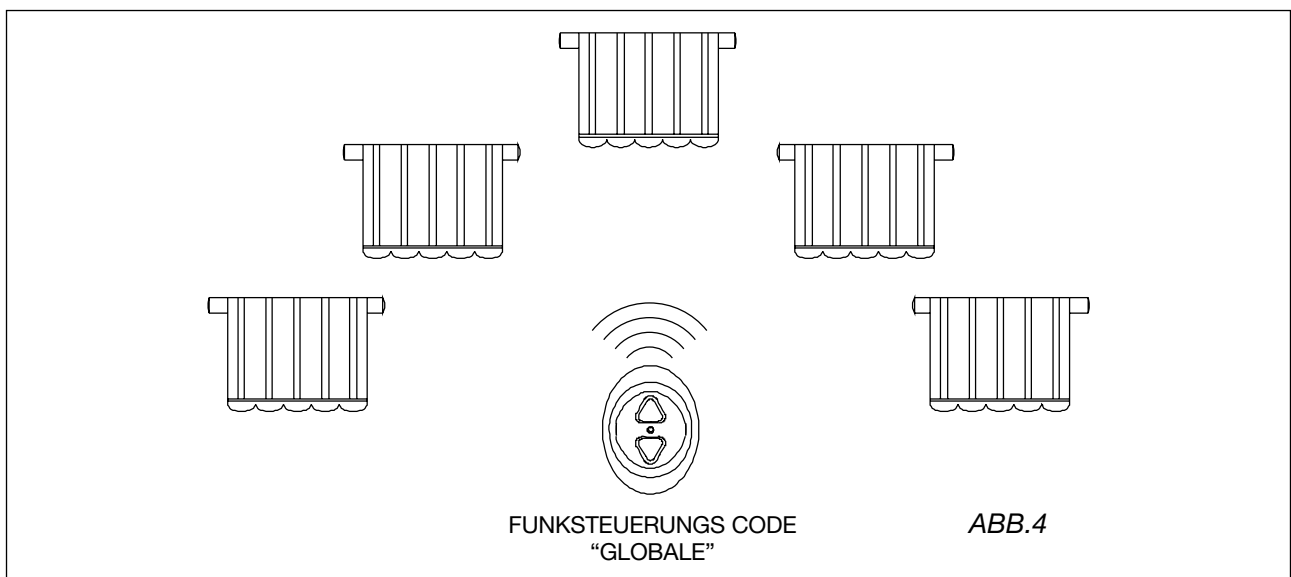


**4. FUNKTIONSLOGIK DES EXTERNEN DRUCKKNOPFS ZUM STEUERUNG**

Es ist optionsweise möglich, einen externen Druckknopf (Niederspannung, 24 V DC) zur Steuerung an der Wand zu installieren. Mit diesem Knopf kann die Markise auch ohne Funksteuerung bewegt werden. Bei der Funktionslogik handelt es sich um eine Logik, die schrittweise funktioniert. Bei jeder Betätigung des Druckknopfes führt der Getriebemotor die Steuerung der Befehle „AUF“, „STOPP“, „AB“, „STOPP“ sequentiell durch. Der externe Druckknopf zum steuerung muss mit dem roten und dem schwarzen Kabel verbunden werden. Zum Durchführen dieser Installation, das Schema der elektrischen Verbindungen unter Absatz 11 betrachten.

**5. PROGRAMMIERUNG EINES FUNKSTEUERUNG-SCODES „GLOBAL“ (TX2 - TX4 - TXP - TXMULTI - TXMULTI plus)**

Beim Installieren von mehr als einer motorisierten Markise kann es notwendig sein, über einen einzigen Funksender, der „GLOBAL“ genannt wird, zu verfügen (siehe Abb. 4), der in der Lage ist, das gleichzeitige Öffnen bzw. Schließen aller oder einer Gruppe von Markisen (oder Rollläden) zu ermöglichen. Vor dem Speichern einer FUNKSTEUERUNGS CODE „GLOBAL“ an jedem EAGLE-Steuerungsgehäuse ist es notwendig, dass sämtliche FUNKSTEUERUNGS CODE „MUTTERN“ in dieselbe Bewegungsrichtung der Markise (oder des Rollladens) eingestellt sind, bzw. dass bei allen Steuerungsgehäusen die Taste „UP“ gedrückt ist, falls das HINAUFFAHREN und „DOWN“, falls das HINUNTERLASSEN gewünscht ist.



Zum Speichern der FUNKSTEUERUNGS CODE „GLOBAL“ für alle zu Markisen (oder Rollläden), die bewegt werden sollen, muss wie im Absatz 3 beschrieben wird, vorgegangen werden.



## 6. LÖSCHEN DER FUNKSTEUERUNGSCODES (inklusive der „MUTTER“)

Es kann die Notwendigkeit bestehen, sämtliche zuvor gespeicherte Funksteuerungen, inklusive der „MUTTER“ (im verlust fall) zu löschen. Um diese Funktion durchzuführen, muss der externe (bei den HALT-Position) Druckknopf so lange gedrückt werden, bis das Steuerungsgehäuse mittels dreier kurzer aufeinander folgender „AUF“-oder „AB“-Zyklen der Markise (oder des Rollladens) die erfolgreich abgeschlossene Löschung anzeigt.

Wenn der externe Wippschalter fehlt, kann man den selben Prozess simulieren, bzw. die Funktion des Wippschalters durch den Anschluss von den roten und schwarzen Kabel (Niederspannung Schaltung, Paragraph 11).

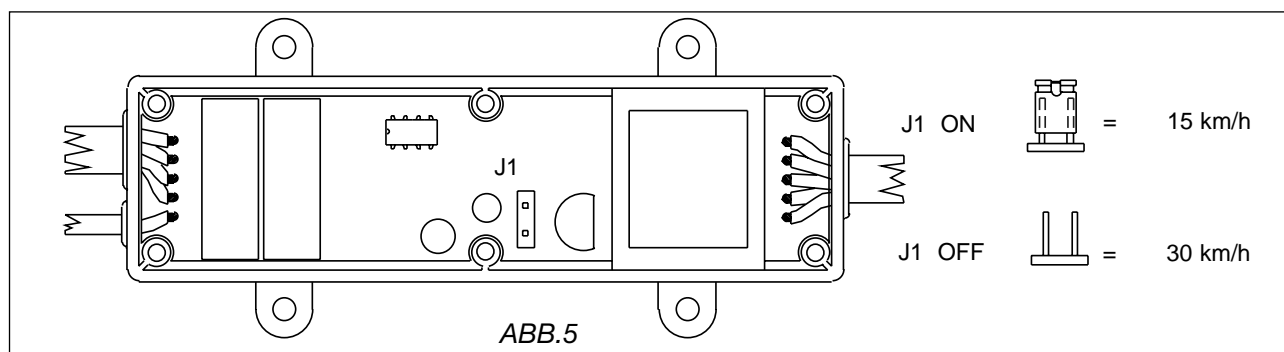
Es wird daran erinnert, dass in einer darauf folgenden Phase der Speicherung neuer Codes, die erste gespeicherte Funksteuerung als „MUTTER“ gespeichert und vom Steuerungsgehäuse als solche kodifiziert wird.

Die Speicherung des „MUTTER“ Handsender, bitte folgen sie die geeignete Methodologie an Paragraph 2.

## 7. INSTALLATION DES WINDGESCHWINDIGKEITSMESSERS

Ein zu starker Wind kann die tragende Struktur der Sonnenmarkise oder des Rollladens beschädigen. Aus diesem Grund ist das Steuerungsgehäuse „EAGLE“ mit einer Vorrichtung zur Installation eines Windgeschwindigkeitsmessers ausgestattet. Der Windgeschwindigkeitsmesser muss an jenen Teilen der Markise bzw. des Rollladens installiert werden, welche dem Wind am stärksten ausgesetzt sind und muss mit dem roten und dem weißen Kabel verbunden werden. Zu diesem Thema siehe Abb. 6 des Absatzes 11 (Schema der elektrischen Verbindungen). Die Interventionsschwelle des Windgeschwindigkeitsmessers kann mittels eines Jumpers, der im Inneren des Steuergehäuses angebracht wird, auf zwei Geschwindigkeiten eingestellt werden: 15 km/h oder 30 km/h (siehe Abb. 5).

**ACHTUNG: DAS EINGREIFEN DES WINDGESCHWINDIGKEITSMESSERS FÜHRT ZU EINER ETWA 8 MINUTEN DAUERNDEN FUNKTIONSEHEMMUNG DER FUNKSTEUERUNG UND DES EXTERNEN DRUCKKNOPFES.**



## 8. UMKEHR DER BETRIEBSRICHTUNG

Es kann die Notwendigkeit eintreten, die Betriebsrichtung umkehren zu müssen, damit die Taste „UP“ den Rollladen/die Markise tatsächlich hochfährt.

Um die Rotationsrichtung umzukehren, müssen beide Tasten der Funksteuerung „MUTTER“ gleichzeitig betätigt und gedrückt gehalten werden. Das Steuerungsgehäuse signalisiert mittels zweier kurzer Bewegungen der Sonnenmarkise (oder des Rollladens) - einmal kurz hinauf und einmal kurz hinunter -, dass die Programmierung erfolgreich abgeschlossen wurde. Nun den externen Druckknopf betätigen (rot/schwarz). Die erfolgreich erfolgte Umkehrung wird von dem Steuerungsgehäuse mittels zweier kurzer Bewegungen – „AUF“ und „AB“ – der Sonnenmarkise (oder des Rollladens signalisiert).

## 9. ANWEISUNGEN ZUR INSTALLATION



- Das Steuerungsgehäuse „EAGLE“ darf ausschließlich von extra hierfür geschultem Fachpersonal installiert werden und nur darf nur dazu eingesetzt werden, um die Getriebemotoren für Markisen oder Rollläden zu bewegen.
- Der Installateur muss dafür sorgen, dass die Vorrichtung mittels eines magnetthermischen

Fehlerstromschutzschalters (zwischen den einzelnen Kontakten muss ein Abstand von mindestens 3 mm bestehen) geschützt wird, der im Falle eines Defektes eine allpolige Trennung vom elektrischen Netz gewährleistet.

- Das mit der Vorrichtung gelieferte Kabel muss im Schadensfall vom Hersteller oder einer Fachkraft ausgetauscht werden.



**10. TECHNISCHE EIGENSCHAFTEN**

Stromversorgung: 230 V AC

Leistungsfähigkeit der Relaiskontakte: 10 A

Empfindlichkeit des Empfängers: -105 dBm für S/N = 17 dB mit Trägermodulation von 100%

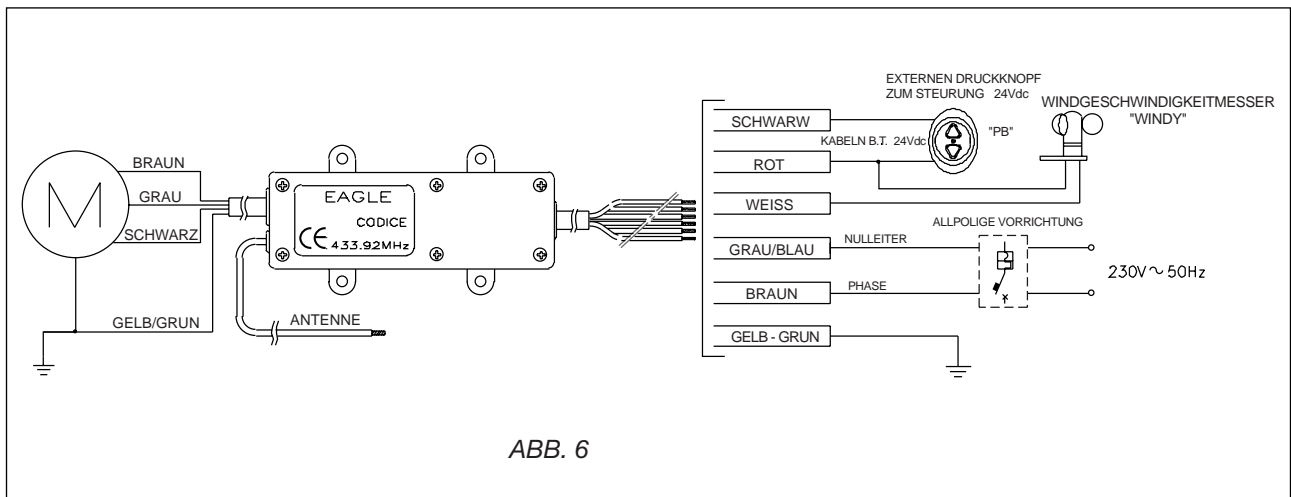
Stromzufuhr externer Druckknopf: 24 V DC

Arbeitszeit des Motors: 120 s

Der herstellerr erklärt hiermit, dass das Steuerungsgehäuse EAGLE der Richtlinie 99/05 entspricht und dass die Richtlinien entsprechend der unten aufgeführten Tabelle angewandt wurden.

Elektrische sicherheit	Elktromagnetische kompatibilität		Effizienter gebrauch des spektrums
EN 60335 I	EN 301 489-1/3	EN 60730-1	EN 300 220-1/3

**11. SCHEMA DER ELEKTRISCHEN VERBINDUNGEN**



**12. ANGABEN IN DER PROGRAMMIERUNGSPHASE**

EAGLE ZEIGT DEN PROGRAMMIERUNGSSTAND DURCH DIE BEWEGUNG DES ROLLADENS AN	
	EAGLE WARTET AUF DIE SPEICHERUNG EINER NEUEN FUNKSTEUERUNG ODER DIE UMKEHRUNG DER FAHRTRICHTUNG.
	EAGLE ZEIGT DIE TATSÄCHLICHE ABGESCHLOSSENE EINSCHALTUNG DER UMKEHRUNG DER FAHRTRICHTUNG AN (LINKS-EINRICHTUNG).
	EAGLE ZEIGT DIE TATSÄCHLICHE ABGESCHLOSSENE LÖSCHUNG ALLER CODEZES DER FUNKSTEUERUNGEN AN



